

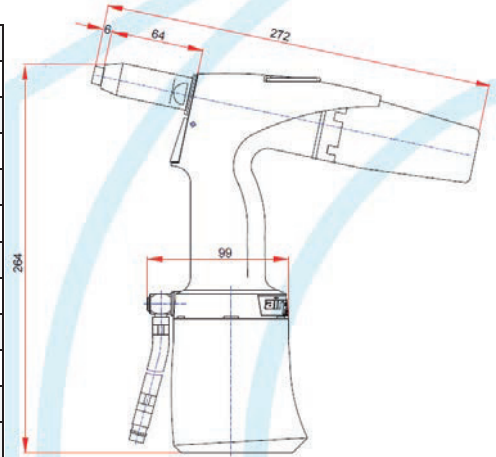
Pneumatisch-hydraulisches Blindnietsetzgerät Pistolet oléopneumatique

AIRPOWER 1

Alle Materialien / tous matériaux

Gewicht	Poids	1.25kg
L x H	L x H	272x264mm
Material	Matériau	ABS
Hub	Course	17mm
Luftverbrauch / Hub	Volume d'air par course	1.5L
Arbeitsdruck	Pression d'utilisation	5 - 7 bar
Zugkraft	Force de traction	7.3kn (6.0 bar)
Schlauchanschluss	Raccord d'ajustement	6mm
Taktzeit	Durée du cycle	22/min
Mundstückaufnahme	Positionneur des embouts	Ø22.5mm
Bruttopreis /Stk	Prix brut/pièce	1'450 CHF
Arbeitsbereich/Utilisation		Art.251005

Ø2.4 - 5.0mm



Ausrüstung / Equipement

Mundstücke	Pièces de pose	1x Ø3.0 - 3.2/4.0/4.8/5.0
Spannbacken	Mors	2-teilig, 2 parties
Auffangbehälter	Bol collecteur	1x
Bedienungsanleitung	Manuel d'utilisation	1x
Werkzeug	Outils	SW12

Nieten

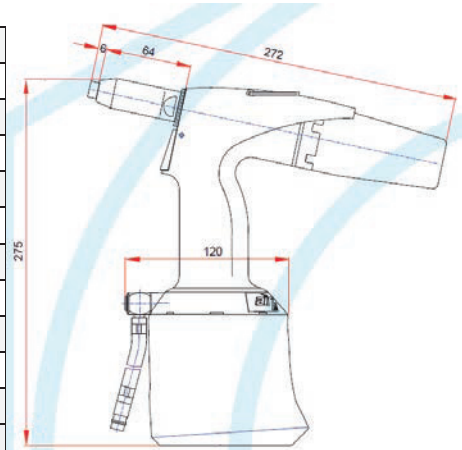
Pneumatisch-hydraulisches Blindnietsetzgerät Pistolet oléopneumatique

AIRPOWER 2

Alle Materialien / tous matériaux

Gewicht	Poids	1.65kg
L x H	L x H	272x275mm
Material	Matériau	ABS
Hub	Course	21mm
Luftverbrauch / Hub	Volume d'air par course	2.0L
Arbeitsdruck	Pression d'utilisation	5 - 7 bar
Zugkraft	Force de traction	12.5kn (6.0 bar)
Schlauchanschluss	Raccord d'ajustement	6mm
Taktzeit	Durée du cycle	22/min
Mundstückaufnahme	Positionneur des embouts	Ø22.5mm
Bruttopreis /Stk	Prix brut/pièce	1'860 CHF
Arbeitsbereich/Utilisation		Art.251006

Ø4.0 - 6.4mm



Ausrüstung / Equipement

Mundstücke	Pièces de pose	1x Ø4.0 /4.8-5.0/6.0/6.4
Spannbacken	Mors	2-teilig, 2 parties
Auffangbehälter	Bol collecteur	1x
Bedienungsanleitung	Manuel d'utilisation	1x
Werkzeug	Outillage	SW12

Pneumatisch-hydraulisches Blindnietsetzgerät für hochfeste Blindnieten Pistolet oléopneumatique pour rivets à haute résistance

Alle Materialien / tous matériaux

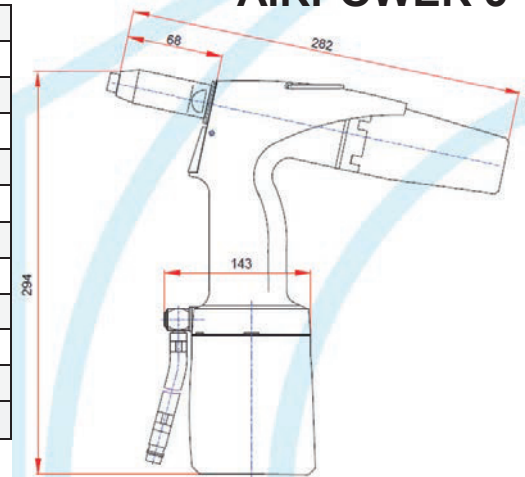
Gewicht	Poids	2.0kg
L x H	L x H	282x294mm
Material	Matériau	ABS
Hub	Course	28mm
Luftverbrauch / Hub	Volume d'air par course	5.0L
Arbeitsdruck	Pression d'utilisation	5 - 7 bar
Zugkraft	Force de traction	16.5kn (6.0 bar)
Schlauchanschluss	Raccord d'ajustement	6mm
Taktzeit	Durée du cycle	22/min
Mundstückaufnahme	Positionneur des embouts	Ø22.5mm
Bruttopreis /Stk	Prix brut/pièce	3'620 CHF
Arbeitsbereich/Utilisation		Art.251007

Ø4.8 - 6.4mm

Ausrüstung / Equipement

Mundstücke	Pièces de pose	1x Ø4.8 + 6.4 GO-Lock
Spannbacken	Mors	2-teilig, 2 parties
Auffangbehälter	Bol collecteur	1x
Bedienungsanleitung	Manuel d'utilisation	1x
Werkzeug	Outillage	SW12

AIRPOWER 3

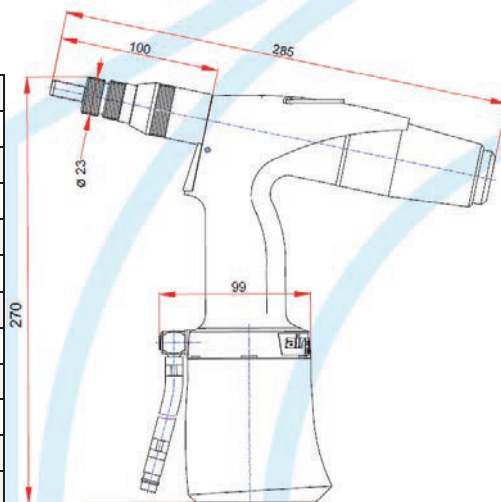


Nieten

Pneumatisch-hydraulisches Blindnietmuttern und -schrauben Setwerkzeug Pistolet oléopneumatique pour écrous et goujons

Alle Materialien / tous matériaux

Gewicht	Poids	1.60kg
L x H	L x H	285x270mm
Material	Matériau	ABS
Hub	Course	7mm
Luftverbrauch / Hub	Volume d'air par course	2.0L
Arbeitsdruck	Pression d'utilisation	5 - 7 bar
Zugkraft	Force de traction	18.7kn (6.0 bar)
Schlauchanschluss	Raccord d'ajustement	6mm
Taktzeit	Durée du cycle	23/min
Mundstückaufnahme	Positionneur des embouts	Ø22.5mm
Bruttopreis /Stk	Prix brut/pièce	3'385 CHF
		Art.251008



AIRPOWER 4

Arbeitsbereich/Utilisation

M3 - M10 / alle Materialien

M3 - M12 / Aluminium - Stahl verzinkt (acier zingué)

Ausrüstung	Equipement
Umrüstsätze für Blindnietmuttern (GO-Nut) M4-M8 inklusive M3, M10 und M12 separat lieferbar	Set d'adaptateurs pour écrous (GO-Nut) M4-M8 compris M3, M10 et M12 livrables séparément
Umrüstsätze für Blindniet-schrauben (GO-Bolt) M5-M8 separat lieferbar	Set d'adaptateurs pour goujons (GO-Bolt) M5-M8 livrables séparément

