



**INSTITUTO DE CIENCIAS
DE LA CONSTRUCCIÓN
EDUARDO TORROJA**

C/ Serrano Galvache n. 4 28033 Madrid (Spain)
Tel.: (34) 91 302 04 40 Fax: (34) 91 302 07 00
direccion.ietcc@csic.es <https://dit.ietcc.csic.es>

Évaluation Technique Européenne

**ETE 05/0242
du 05/06/2023**

Partie Générale

**Organisme d'Évaluation Technique
émetteur de l'ETE désigné selon Art.
29 du Règlement (UE) 305/2011:**

Instituto de Ciencias de la Construcción Eduardo Torroja (IETcc)

**Nom commercial du produit de
construction**

**Goujon d'ancrage MTH
Goujon d'ancrage MTH-AT
Goujon d'ancrage MTH-A2
Goujon d'ancrage MTH-A4**

**Famille à laquelle appartient le
produit de construction:**

Goujon d'ancrage à expansion contrôlée fabriqué en acier zingué ou acier inoxydable en métriques M6, M8, M10, M12, M14, M16 et M20 pour un emploi dans le béton non fissuré.

Fabricant:

Index - Técnicas Expansivas S.L.
Segador 13
26006 Logroño (La Rioja) España.
Página web: www.indexfix.com

Sites de fabrication:

Site 2
Site 3

**Cette évaluation technique
européenne contient:**

14 pages dont 4 annexes qui forment l'ensemble intégral de cette évaluation

**Cette évaluation technique est émise
conformément au Règlement (UE) n°
305/2011, en base au:**

Document d'Évaluation Européenne EAD 330232-01-0601 "Fixations mécaniques pour emploi dans le béton, ed. Décembre 2019

Cette version remplace :

ETE 05/0242 délivrée le 04/03/2019

Cette Évaluation Technique Européenne est émise par l'Organisme Technique d'Évaluation dans sa langue officielle. Les traductions de cette évaluation technique européenne en d'autres langues correspondent pleinement au document publié à l'origine et sont identifiées comme telles.

Cette Évaluation Technique Européenne pourra être retirée par l'Organisme d'Évaluation Technique, en particulier, selon les informations fournies par la Commission en vertu du paragraphe 3 de l'article 25 (3) du Règlement (UE) N° 305/2011.

PARTIE SPÉCIFIQUE

1. Description technique du produit

Le goujon Index MTH en métriques M6, M8, M10, M12, M14, M16 et M20 est un produit d'ancrage fabriqué en acier zingué. Le goujon Index MTH-AT en métriques M6, M8, M10, M12, M14, M16 et M20 est un produit d'ancrage fabriqué en acier au carbone, avec revêtement zinc-nickel. Les goujons Index MTH-A2 et MTH-A4 en métriques M6, M8, M10, M12, M16 et M20 sont des produits d'ancrage fabriqués en acier inoxydable de nuance A2 et A4 respectivement. Le goujon s'installe dans un avant-trou et se fixe par expansion contrôlée. La fixation se fait par friction entre la bague d'expansion et le béton.

Le produit ainsi que sa description se trouvent à l'annexe A1 et A2.

2. Spécification de l'usage prévu conformément au Document d'Évaluation Européen applicable.

Les performances décrites dans le paragraphe 3 sont valables seulement si le goujon est utilisé conformément aux spécifications et conditions données à l'annexe B.

Les méthodes de vérification et d'évaluation sur lesquelles se fonde cette Évaluation Technique Européenne nous permettent d'établir une vie utile du produit en service d'au moins 50 ans. Ces indications sur la vie utile du produit en service, ne doivent en aucun cas être interprétées comme une garantie donnée par le fabricant, mais sont fournies pour faciliter le choix des produits appropriés en fonction de la durée de vie économiquement raisonnable attendue des ouvrages.

3. Performances du produit et références aux méthodes employées pour son évaluation

3.1 Résistance mécanique et stabilité (RBO 1)

Caractéristiques essentielles	Performances
Performances du produit MTH et MTH-AT pour actions statiques ou quasi-statiques	Voir annexe C
Performances du produit MTH-A2 et MTH-A4 pour actions statiques ou quasi-statiques	Voir annexe D

3.2 Sécurité en cas d'incendie (RBO 2)

Caractéristiques essentielles	Performances
Réaction au feu	La fixation remplit les conditions pour classe A1
Résistance au feu	Performance non évaluée.

4. Système d'évaluation et vérification de la constance des performances (EVCP) appliquée, avec références à sa base juridique.

L'acte juridique européen applicable pour le Système d'Évaluation et Vérification de la Constance des Performances (voir annexe V du Règlement (EU) No 305/2012) est le 96/582/EC.

Le système applicable est le 1.

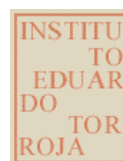
5. Données techniques nécessaires à la mise en oeuvre du système d'EVCP, tels que prévus dans le Document d'Évaluation Européen applicable.

Les détails techniques nécessaires pour l'application du système EVCP sont décrits dans le plan de qualité déposé à l'Instituto de Ciencias de la Construcción Eduardo Torroja.



Instituto de Ciencias de la Construcción Eduardo Torroja
CONSEJO SUPERIOR DE INVESTIGACIONES CIENTÍFICAS

C/ Serrano Galvache n.º 4. 28033 Madrid.
Tel: (+34) 91 302 04 40 Fax. (+34) 91 302 07 00
<https://dit.ietcc.csic.es>

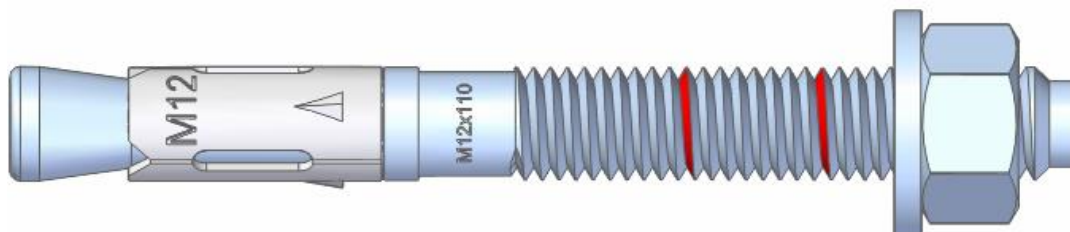


Au nom de l'Instituto de Ciencias de la Construcción Eduardo Torroja
Madrid, le 05 Juin 2023

Angel Castillo Talavera
Directeur

Produit et identification

Goujons MTH, MTH-AT, MTH-A2, MTH-A4



Identification sur le goujon:

- Bague d'expansion:
 - Goujon MTH: Logo entreprise + "MTH" + Métrique.
 - Goujon MTH-AT: Logo entreprise + "MTH-AT" + Métrique
 - Goujon MTH-A2: Logo entreprise + "MTH-A2" + Métrique
 - Goujon MTH-A4: Logo entreprise + "MTH-A4" + Métrique
- Corps du goujon: Métrique x Longueur
- Marques rouges de profondeurs d'installation
- Lettre du code de longueur sur la pointe:

Lettre sur pointe	Longueur [mm]
B	51 ÷ 62
C	63 ÷ 75
D	76 ÷ 88
E	89 ÷ 101
F	102 ÷ 113
G	114 ÷ 126
H	127 ÷ 139
I	140 ÷ 151
J	152 ÷ 164
K	165 ÷ 177
L	178 ÷ 190
M	191 ÷ 202
N	203 ÷ 215
O	216 ÷ 228
P	229 ÷ 240
Q	241 ÷ 253
R	254 ÷ 266
S	267 ÷ 300

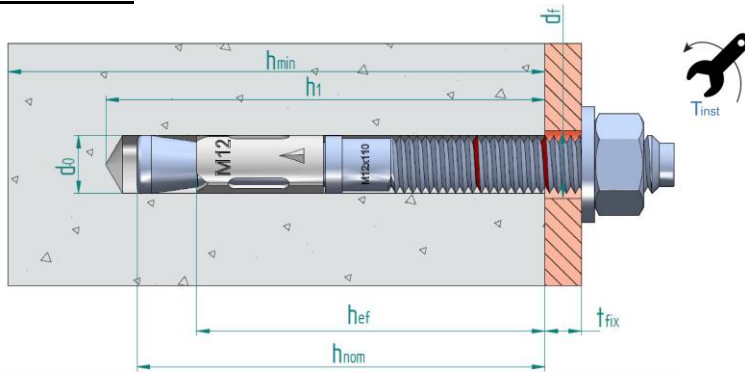
Goujons MTH, MTH-AT, MTH-A2, MTH-A4

Description du produit

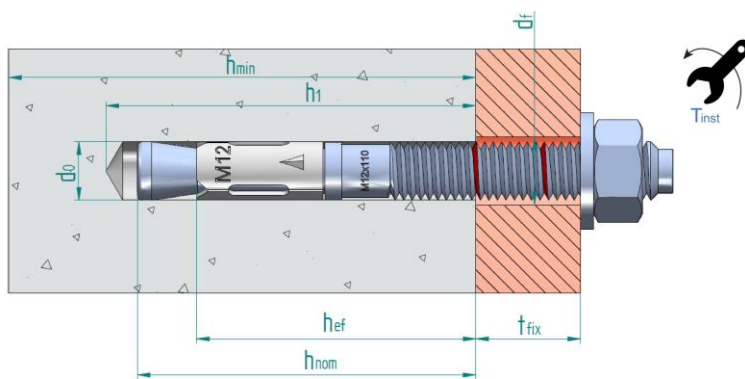
Identification

**Annexe
A1**

Goujon installé



Profondeur d'installation standard (toutes métriques)



Profondeur d'installation réduite (M8, M10, M12, M16 et M20)

- d_0 : Diamètre nominal du foret
- d_f : Diamètre du trou de passage sur la plaque d'ancrage
- h_{ef} : Profondeur d'ancrage effective
- h_1 : Profondeur du trou
- h_{nom} : Profondeur d'installation dans le béton
- h_{min} : Épaisseur minimale de l'élément en béton
- t_{fix} : Épaisseur de la plaque d'ancrage
- T_{ins} : Couple de serrage

Goujons MTH, MTH-AT, MTH-A2, MTH-A4

Description du produit

Goujon installé

**Annexe
A2**

Tableau A1: Matériaux

Item	Designation	Matériaux pour MTH	Matériaux pour MTH-AT
1	Corps du goujon	Fil machine en acier au carbone zingué $\geq 5 \mu\text{m}$ ISO 4042 Zn5, estampage à froid	Acier au carbone estampage à froid, zinc nickel $\geq 8 \mu\text{m}$, scellé, ISO 4042 ZnNi8
2	Rondelle	DIN 125, DIN 9021 ou DIN 440 zinguée $\geq 5 \mu\text{m}$ ISO 4042 Zn5	DIN 125, DIN 9021 ou DIN 440 zinc nickel $\geq 8 \mu\text{m}$, scellée, ISO 4042 ZnNi8
3	Écrou	DIN 934 zingué $\geq 5 \mu\text{m}$ ISO 4042 Zn5, classe 6	DIN 934 classe 6 zinc nickel $\geq 8 \mu\text{m}$, scellé, ISO 4042 ZnNi8
4	Bague d'expansion	Feuillard en acier au carbone, zingué $\geq 5 \mu\text{m}$ ISO 4042 Zn5	Acier carbone, zinc nickel $\geq 8 \mu\text{m}$, scellée, ISO 4042 ZnNi8

Item	Designation	Matériaux pour MTH-A2	Matériaux pour MTH-A4
1	Corps du goujon	Acier inoxydable, nuance A2	Acier inoxydable, nuance A4
2	Rondelle	DIN 125, DIN 9021 ou DIN 440, acier inoxydable, nuance A2	DIN 125, DIN 9021 ou DIN 440, acier inoxydable, nuance A4
3	Écrou	DIN 934, acier inoxydable, nuance A2	DIN 934, acier inoxydable, nuance A4
4	Bague d'expansion	Acier inoxydable, nuance A2	Acier inoxydable, nuance A4

Goujons MTH, MTH-AT, MTH-A2, MTH-A4

Description du produit

Matériaux

**Annexe
A3**

Usage prévu

Goujons soumis à :

- Charges statiques ou quasi-statiques: toutes dimensions et toutes profondeurs d'installation

Matériaux de support:

- Béton de masse ou armé de poids normal sans fibres, selon EN 206:2013+A1:2016
- Classes de résistance C20/25 à C50/60 selon EN 206:2013+A1:2016
- Béton non fissuré

Conditions d'utilisation (conditions ambiantes):

- MTH, MTH-AT: Le goujon d'ancrage ne s'utilisera que dans des conditions intérieures sèches.
- MTH-A2: fixations soumises à des conditions intérieures sèches et structures soumises à une exposition atmosphérique externe sous Classe de Résistance à la Corrosion CRC II conformément à EN 1993-1-4:2006+A1:2015 annexe A.
- MTH-A4: fixations soumises à des conditions intérieures sèches et structures soumises à une exposition atmosphérique externe (ambiances industrielles et marines comprises) ou à des conditions internes d'humidité permanente sans conditions agressives particulières. Des conditions d'ambiances particulièrement agressives seraient par exemple: l'immersion en permanence dans de l'eau de mer ou l'exposition aux éclaboussures d'eau de mer ou à des ambiances de chlorure de piscines couvertes ou encore à des ambiances de pollution chimique extrême (par exemple : dans des sites de désulfuration ou des tunnels de route où sont utilisés des matériaux pour le dégel). Ambiances sous Classe de Résistance à la Corrosion CRC III conformément à EN 1993-1-4:2006+A1:2015 annexe A.

Calcul:

- Les calculs d'ancrage se font sous la responsabilité d'un ingénieur expérimenté dans le domaine des fixations dans le béton.
- Des méthodes de calcul et des plans vérifiables sont élaborés en tenant compte des charges à fixer. La position de l'ancrage sera indiquée sur les plans (par exemple: la position de l'ancrage par rapport aux armatures ou aux supports, etc.)
- Les fixations sous actions statiques ou quasi statiques sont calculées selon la méthode de calcul A conformément à EN 1992-4:2018
- L'emploi du goujon M8 installé à une profondeur réduite est restreint aux fixations de composants structuraux étant statiquement indéterminés.

Installation:

- Perçage du trou seulement en mode percussion.
- L'installation des ancrages doit être réalisée par le personnel dûment qualifié et sous la surveillance de la personne responsable des aspects techniques de l'ouvrage.
- En cas de forage abandonné: perçage d'un nouveau trou à une distance minimale de deux fois la profondeur du trou abandonné, ou à une distance plus petite si le trou abandonné est comblé avec du mortier haute résistance, et, si sous charges de cisaillement ou de traction oblique, celui-ci ne se trouve pas dans la direction de l'application de la charge.

Goujons MTH, MTH-AT, MTH-A2, MTH-A4

Description du produit

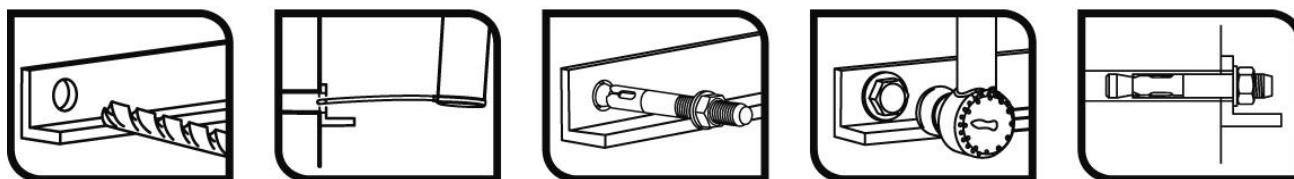
Spécifications

**Annexe
B1**

Tableau C1: Paramètres d'installation pour l'ancrage MTH, MTH-AT

MTH, MTH-AT: GOUJONS ZINGUÉS / ZINC-NICKEL Paramètres d'installation		Performances						
		M6	M8	M10	M12	M14	M16	M20
d ₀	Diamètre nominal du foret: [mm]	6	8	10	12	14	16	20
d _f	Diamètre du trou de passage sur la plaque d'ancrage: [mm]	7	9	12	14	16	18	22
T _{inst}	Couple de serrage: [Nm]	7	20	35	60	90	120	240
Profondeur d'installation standard								
L _{min}	Longueur minimale de l'ancrage: [mm]	60	75	85	100	115	125	160
h _{min}	Épaisseur minimale du béton: [mm]	100	100	110	130	150	168	206
h ₁	Profondeur du trou ≥ [mm]	55	65	75	85	100	110	135
h _{nom}	Profondeur d'installation: [mm]	49.5	59.5	66.5	77	91	103.5	125
h _{ef,std}	Profondeur d'ancrage effective: [mm]	40	48	55	65	75	84	103
t _{fix}	Épaisseur de l'élément à fixer pour rondelle DIN 125 ≤ [mm]	L-58	L-70	L-80	L-92	L-108	L-122	L-147
t _{fix}	Épaisseur de l'élément à fixer pour rondelle DIN 9021 ou DIN 440 ≤ [mm]	L-58	L-71	L-80	L-94	L-108	L-124	L-149
s _{min}	Distance minimale entre ancrages: [mm]	35	40	50	70	80	90	135
c _{min}	Distance minimale au bord: [mm]	35	40	50	70	80	90	135
Profondeur d'installation réduite								
L _{min}	Longueur minimale de l'ancrage: [mm]	--	60	70	80	--	110	130
h _{min}	Épaisseur minimale du béton: [mm]	--	100	100	100	--	130	150
h ₁	Profondeur du trou ≥ [mm]	--	50	60	70	--	90	107
h _{nom}	Profondeur d'installation: [mm]	--	46.5	53.5	62	--	84.5	97
h _{ef,red}	Profondeur d'ancrage effective: [mm]	--	35	42	50	--	65	75
t _{fix}	Épaisseur de l'élément à fixer pour rondelle DIN 125 ≤ [mm]	--	L-57	L-67	L-77	--	L-103	L-121
t _{fix}	Épaisseur de l'élément à fixer pour rondelle DIN 9021 ou DIN 440 ≤ [mm]	--	L-58	L-67	L-79	--	L-105	L-123
s _{min}	Distance minimale entre axes: [mm]	--	40	50	70	--	90	135
c _{min}	Distance minimale au bord: [mm]	--	40	50	70	--	90	135

Procédé d'installation



Goujons MTH, MTH-AT

Performances

Paramètres d'installation et procédé d'installation

**Annexe
C1**

Tableau C2: Valeurs de résistances caractéristiques aux charges de traction pour méthode de calcul A conformément à EN 1992-4 pour l'ancrage MTH, MTH-AT

MTH, MTH-AT: GOUJONS ZINGUÉS / ZINC-NICKEL			Performances						
			M6	M8	M10	M12	M14	M16	M20
RUPTURE DE L'ACIER									
$N_{Rk,s}$	Résistance caractéristique:	[kN]	7.4	13.0	23.7	33.3	49.1	60.1	99.5
$\gamma_{M,s}$	Coefficient partiel de sécurité:	[-]	1.40	1.40	1.40	1.40	1.40	1.40	1.40
RUPTURE PAR EXTRACTION									
Profondeur d'installation standard									
$N_{Rk,p}$	Résistance caractéristique dans béton C20/25 non fissuré:	[kN]	-- ¹⁾	-- ¹⁾	19.0	-- ¹⁾	-- ¹⁾	-- ¹⁾	-- ¹⁾
γ_{ins}	Coefficient de sécurité d'installation:	[-]	1.0						
Ψ_c	Facteur de majoration pour $N^0_{Rk,c}$:	C30/37	1.22						
		C40/50	1.41						
		C50/60	1.58						
Profondeur d'installation réduite									
$N_{Rk,p}$	Résistance caractéristique dans béton C20/25 non fissuré:	[kN]	--	10	-- ¹⁾	-- ¹⁾	--	-- ¹⁾	-- ¹⁾
γ_{ins}	Coefficient de sécurité d'installation:	[-]	--	1.0			--	1.0	
Ψ_c	Facteur de majoration pour $N^0_{Rk,c}$:	C30/37	--	1.22			--	1.22	
		C40/50	--	1.41			--	1.41	
		C50/60	--	1.58			--	1.58	
RUPTURE PAR CÔNE DE BÉTON ET RUPTURE PAR FENDAGE									
Profondeur d'installation standard									
$h_{ef,std}$	Profondeur d'ancrage effective:	[mm]	40	48	55	65	75	84	103
$k_{ucr,N}$	Facteur pour béton non fissuré:	[-]	11.0						
γ_{ins}	Coefficient de sécurité d'installation:	[-]	1.0						
$S_{cr,N}$	Rupture par cône de béton:	[mm]	3 x h_{ef}						
$C_{cr,N}$		[mm]	1.5 x h_{ef}						
$S_{cr,sp}$	Rupture par fendage:	[mm]	160	192	220	260	300	280	360
$C_{cr,sp}$		[mm]	80	96	110	130	150	140	180
Profondeur d'installation réduite									
$h_{ef,red}$	Profondeur d'ancrage effective:	[mm]	--	35	42	50	--	65	75
$k_{ucr,N}$	Facteur pour béton non fissuré:	[-]	--	11.0			--	11.0	
γ_{ins}	Coefficient de sécurité d'installation:	[-]	--	1.0			--	1.0	
$S_{cr,N}$	Rupture par cône de béton:	[mm]	--	3 x h_{ef}			--	3 x h_{ef}	
$C_{cr,N}$		[mm]	--	1.5 x h_{ef}			--	1.5 x h_{ef}	
$S_{cr,sp}$	Rupture par fendage:	[mm]	--	140	168	200	--	260	300
$C_{cr,sp}$		[mm]	--	70	84	100	--	130	150

¹⁾ La rupture par extraction n'est pas décisive

Goujons MTH, MTH-AT

Performances

Valeurs caractéristiques pour charges de traction

**Annexe
C2**

Tableau C3: Valeurs de résistances caractéristiques aux charges de cisaillement pour méthode de calcul A conformément à EN 1992-4 pour l'ancrage MTH, MTH-AT

MTH, MTH-AT: GOUJONS ZINGUÉS / ZINC-NICKEL		Performances								
		M6	M8	M10	M12	M14	M16	M20		
RUPTURE DE L'ACIER SANS BRAS DE LEVIER										
$V_{Rk,s}$	Résistance caractéristique:	[kN]	5.1	9.3	14.7	20.6	28.1	38.4	56.3	
k_7	Facteur de ductilité:	[-]	1.0							
$\gamma_{M,s}$	Coefficient partiel de sécurité:	[-]	1.25							
RUPTURE DE L'ACIER AVEC BRAS DE LEVIER										
$M^0_{Rk,s}$	Moment de flexion caractéristique:	[Nm]	7.7	19.1	38.1	64.1	102.2	163.1	298.5	
$\gamma_{M,s}$	Coefficient partiel de sécurité:	[-]	1.25							
RUPTURE PAR ÉCAILLAGE DU BÉTON										
k_8	Facteur k:	pour $h_{ef, std}$	[-]	1.0	1.0	1.0	2.0	2.0	2.0	2.0
		pour $h_{ef, red}$	[-]	--	1.0	1.0	1.0	--	2.0	2.0
γ_{ins}	Coefficient de sécurité d'installation:	[-]	1.0							
RUPTURE DU BORD DU BÉTON										
l_f	Longueur d'ancrage effective:	pour $h_{ef, std}$	[mm]	40	48	55	65	75	84	103
		pour $h_{ef, red}$	[mm]	--	35	42	50	--	65	75
d_{nom}	Diamètre extérieur du goujon:		6	8	10	12	14	16	20	
γ_{ins}	Coefficient de sécurité d'installation:	[-]	1.0							

Tableau C4: Déplacements sous charges de traction pour MTH, MTH-AT

MTH, MTH-AT: GOUJONS ZINGUÉS / ZINC-NICKEL		Performances							
		M6	M8	M10	M12	M14	M16	M20	
Profondeur d'installation standard									
	Charge de traction dans béton non fissuré:	[kN]	3.8	6.6	9.0	12.6	15.6	18.5	25.1
δ_{N0}	Déplacement:	[mm]	0.4	0.7	1.0	1.2	1.3	1.9	2.2
$\delta_{N\infty}$		[mm]	1.8	2.1	2.4	2.6	2.7	3.3	3.8
Profondeur d'installation réduite									
	Charge de traction dans béton non fissuré:	[kN]	--	4.8	6.5	8.5	--	12.6	15.6
δ_{N0}	Déplacement:	[mm]	--	0.3	0.6	1.0	--	1.6	1.9
$\delta_{N\infty}$		[mm]	--	1.4	1.7	2.1	--	2.7	3.0

Tableau C5: Déplacements sous charges de cisaillement pour MTH, MTH-AT

MTH, MTH-AT: GOUJONS ZINGUÉS / ZINC-NICKEL		Performances							
		M6	M8	M10	M12	M14	M16	M20	
Profondeur d'installation standard									
	Charge de cisaillement dans béton non fissuré:	[kN]	2.9	5.3	8.4	11.8	16.0	21.9	32.1
δ_{V0}	Déplacement:	[mm]	0.65	2.80	1.75	2.45	2.78	3.53	4.13
$\delta_{V\infty}$		[mm]	0.98	4.20	2.63	3.68	4.16	5.29	6.19
Profondeur d'installation réduite									
	Charge de cisaillement dans béton non fissuré:	[kN]	--	5.3	8.4	11.8	--	21.9	32.1
δ_{V0}	Déplacement:	[mm]	--	0.59	1.22	1.10	--	3.10	3.40
$\delta_{V\infty}$		[mm]	--	0.89	1.83	1.65	--	4.60	5.10

Goujons MTH, MTH-AT

Performances

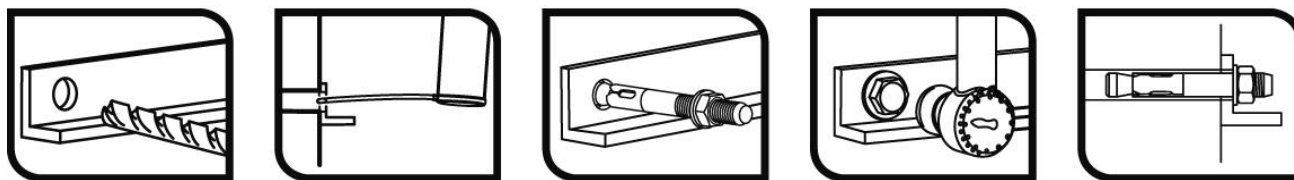
Valeurs caractéristiques pour charges de cisaillement
Déplacement sous charges de traction et de cisaillement

**Annexe
C3**

Tableau D1: Paramètres d'installation pour les goujons MTH-A2, MTH-A4

MTH-A2,MTH-A4: GOUJONS ACIER INOXYDABLE Paramètres d'installation		Prestaciones					
		M6	M8	M10	M12	M16	M20
d ₀	Diamètre nominal du foret: [mm]	6	8	10	12	16	20
d _f	Diamètre du trou de passage dans la plaque d'ancrage: [mm]	7	9	12	14	18	22
T _{inst}	Couple de serrage: [Nm]	7	20	35	60	120	240
Profondeur d'installation standard							
L _{min}	Longueur minimale de l'ancrage: [mm]	60	75	85	100	125	160
h _{min}	Épaisseur minimale du béton: [mm]	100	100	110	130	168	206
h ₁	Profondeur du trou ≥ [mm]	55	65	75	85	110	135
h _{nom}	Profondeur d'installation: [mm]	49.5	59.5	66.5	77	103.5	125
h _{ef,std}	Profondeur d'ancrage effective: [mm]	40	48	55	65	84	103
t _{fix}	Épaisseur de l'élément à fixer pour rondelle DIN 125 ≤ [mm]	L-58	L-70	L-80	L-92	L-122	L-147
t _{fix}	Épaisseur de l'élément à fixer pour rondelles DIN 9021 ou DIN 440 ≤ [mm]	L-58	L-71	L-80	L-94	L-124	L-149
s _{min}	Distance minimale entre axes: [mm]	50	65	70	85	110	135
c _{min}	Distance minimale au bord: [mm]	50	65	70	85	110	135
Profondeur d'installation réduite							
L _{min}	Longueur minimale de l'ancrage: [mm]	--	60	70	80	--	--
h _{min}	Épaisseur minimale du béton: [mm]	--	100	100	100	--	--
h ₁	Profondeur du trou ≥ [mm]	--	50	60	70	--	--
h _{nom}	Profondeur d'installation: [mm]	--	46.5	53.5	62	--	--
h _{ef,red}	Profondeur d'ancrage effective: [mm]	--	35	42	50	--	--
t _{fix}	Épaisseur de l'élément à fixer pour rondelle DIN 125 ≤ [mm]	--	L-57	L-67	L-77	--	--
t _{fix}	Épaisseur de l'élément à fixer pour rondelles DIN 9021 ou DIN 440 ≤ [mm]	--	L-58	L-67	L-79	--	--
s _{min}	Distance minimale entre axes: [mm]	--	65	70	85	--	--
c _{min}	Distance minimale au bord: [mm]	--	65	70	85	--	--

Procédé d'installation



Goujons MTH-A2, MTH-A4

Performances

Paramètres d'installation et procédure d'installation

**Annexe
D1**

Tableau D2: Valeurs de résistances caractéristiques aux charges de traction pour méthode de calcul A conformément à EN 1992-4 pour l'ancrage MTH-A2, MTH-A4

MTH-A2,MTH-A4: GOUJONS ACIER INOXYDABLE		Performances						
		M6	M8	M10	M12	M16	M20	
RUPTURE DE L'ACIER								
$N_{Rk,s}$	Résistance caractéristique:	[kN]	10.1	19.1	34.3	49.6	85.9	140.7
$\gamma_{M,s}$	Coefficient partiel de sécurité:	[-]	1.68					
RUPTURE PAR EXTRACTION								
Profondeur d'installation standard								
$N_{Rk,p}$	Résistance caractéristique dans le béton C20/25 non fissuré:	[kN]	-- ¹⁾	12	16	25	35	50
γ_{ins}	Coefficient de sécurité d'installation :	[-]	--	1.0	1.2			
Profondeur d'installation réduite								
$N_{Rk,p}$	Résistance caractéristique dans le béton C20/25 non fissuré:	[kN]	--	9	12	16	--	--
γ_{ins}	Coefficient de sécurité d'installation :	[-]	--	1.2		--	--	
Ψ_c	Facteur de majoration pour $N_{Rk,c}$:	C30/37	1.22					
		C40/50	1.41					
		C50/60	1.58					
RUPTURE PAR CÔNE DE BÉTON ET RUPTURE PAR FENDAGE								
Profondeur d'installation standard								
$h_{ef,std}$	Profondeur d'ancrage effective:	[mm]	40	48	55	65	84	103
$k_{ucr,N}$	Facteur pour béton non fissuré:	[-]	11,0					
γ_{ins}	Coefficient de sécurité d'installation:	[-]	1.0		1.2			
$S_{cr,N}$	Rupture par cone de béton:	[mm]	3 x h_{ef}					
$C_{cr,N}$		[mm]	1.5 x h_{ef}					
$S_{cr,sp}$	Rupture par fendage:	[mm]	160	192	220	260	336	412
$C_{cr,sp}$		[mm]	80	96	110	130	168	206
Profundidad de instalación reducida								
$h_{ef,red}$	Profondeur d'ancrage effective:	[mm]	--	35	42	50	--	--
$k_{ucr,N}$	Facteur pour béton non fissuré:	[-]	11,0					
γ_{ins}	Coefficient de sécurité d'installation:	[-]	--	1.2		--	--	
$S_{cr,N}$	Rupture par cone de béton:	[mm]	--	3 x h_{ef}			--	--
$C_{cr,N}$		[mm]	--	1.5 x h_{ef}			--	--
$S_{cr,sp}$	Rupture par fendage:	[mm]	--	140	168	200	--	--
$C_{cr,sp}$		[mm]	--	70	84	100	--	-

¹⁾ La rupture par extraction n'est pas décisive

Goujons MTH-A2, MTH-A4

Performances

Valeurs caractéristiques pour charges de traction

**Annexe
D2**

Tableau D3: Valeurs de résistances caractéristiques aux charges de cisaillement pour méthode de calcul A conformément à EN 1992-4 pour l'ancrage MTH-A2, MTH-A4

MTH-A2,MTH-A4: GOUJONS ACIER INOXYDABLE		Performances							
		M6	M8	M10	M12	M16	M20		
RUPTURE DE L'ACIER SANS BRAS DE LEVIER									
$V_{Rk,s}$	Résistance caractéristique:	[kN]	6.0	10.9	17.4	25.2	47.1	73.5	
k_7	Facteur de ductilité:	[-]	1.0						
$\gamma_{M,s}$	Coefficient partiel de sécurité:	[-]	1.52						
RUPTURE DE L'ACIER AVEC BRAS DE LEVIER									
$M^0_{Rk,s}$	Moment de flexion caractéristique:	[Nm]	9.2	22.5	44.9	78.6	200	389	
$\gamma_{M,s}$	Coefficient partiel de sécurité:	[-]	1.52						
RUPTURE PAR ÉCAILLAGE DU BÉTON									
k_8	Facteur k:	pour $h_{ef, std}$	[-]	1.0	1.0	1.0	2.0	2.0	2.0
		pour $h_{ef, red}$	[-]	--	1.0	1.0	1.0	--	--
γ_{ins}	Coefficient de sécurité d'installation:		1.0						
RUPTURE DU BORD DU BÉTON									
l_f	Longueur d'ancrage effective:	pour $h_{ef, std}$	[mm]	40	48	55	65	84	103
		pour $h_{ef, red}$	[mm]	--	35	42	50	--	--
d_{nom}	Diamètre extérieur du goujon:		6	8	10	12	16	20	
γ_{ins}	Coefficient de sécurité d'installation:		1.0						

Tableau D4: Déplacements sous charges de traction pour MTH-A2, MTH-A4

MTH-A2,MTH-A4: GOUJONS ACIER INOXYDABLE		Performances						
		M6	M8	M10	M12	M16	M20	
Profondeur d'installation standard								
	Charge de traction dans béton non fissuré:	[kN]	4.3	5.7	6.3	9.9	13.8	19.8
δ_{N0}	Déplacement:	[mm]	0.42	0.22	0.17	0.19	0.19	0.11
$\delta_{N\infty}$		[mm]	1.33	1.33	1.33	1.33	1.33	1.33
Profondeur d'installation réduite								
	Charge de traction dans béton non fissuré:	[kN]	--	4.2	5.7	7.6	--	--
δ_{N0}	Déplacement:	[mm]	--	0.07	0.04	0.32	--	--
$\delta_{N\infty}$		[mm]	--	0.60	0.60	0.60	--	--

Tableau D5: Déplacements sous charges de cisaillement pour MTH-A2, MTH-A4

MTH-A2,MTH-A4: GOUJONS ACIER INOXYDABLE		Performances						
		M6	M8	M10	M12	M16	M20	
Profondeur d'installation standard								
	Charge de cisaillement dans béton non fissuré:	[kN]	2.8	5.1	8.1	11.8	22.1	34.5
δ_{V0}	Déplacement:	[mm]	1.66	1.79	3.83	4.13	5.75	6.59
$\delta_{V\infty}$		[mm]	2.49	2.68	5.74	6.19	8.62	9.88
Profondeur d'installation réduite								
	Charge de cisaillement dans béton non fissuré:	[kN]	--	5.1	8.1	11.8	--	--
δ_{V0}	Déplacement:	[mm]	--	0.60	3.83	4.13	--	--
$\delta_{V\infty}$		[mm]	--	0.90	5.74	6.19	--	--

Goujons MTH-A2, MTH-A4

Performances

Valeurs caractéristiques pour charges de cisaillement
Déplacement sous charges de traction et de cisaillement

**Annexe
D3**