



**INSTITUTO DE CIENCIAS
DE LA CONSTRUCCIÓN
EDUARDO TORROJA**

C/ Serrano Galvache n. 4 28033 Madrid (Spanien)
Tel.: (34) 91 302 04 40
direccion.ietcc@csic.es <https://dit.ietcc.csic.es>

Europäische Technische Bewertung

**ETA 12/0397
vom 24.10.2023**

Deutsche Übersetzung von Técnicas Expansivas S. L. Die Originalversion ist in spanischer Sprache verfasst

Allgemeiner Teil

Technische Prüfstelle, die die ETA (Europäische Technische Bewertung) nach Art. 29 der Verordnung (EU) 305/2011 ausstellt:

Instituto de Ciencias de la Construcción Eduardo Torroja (IETcc)

**Handelsbezeichnung des Bauprodukts:
Produktfamilie, zu der das Produkt gehört:**

Durchsteckanker MTP

Kraftkontrolliert spreizender Dübel aus galvanisch verzinktem oder sherardisiertem Stahl in den Größen M8, M10, M12, M16, M20 und M24 zur Verankerung in gerissenem und ungerissenem Beton.

Hersteller:

Index - Técnicas Expansivas S.L.
Segador 13
26006 Logroño (La Rioja) Spanien.
Website: www.indexfix.com

Herstellwerk(e):

Index-Werk 2

Diese Europäische Technische Bewertung umfasst:

21 Seiten einschließlich 3 Anhänge, die wesentlicher Bestandteil dieser Bewertung sind.

Diese Europäische Technische Bewertung wird ausgestellt in Übereinstimmung mit der Verordnung (EU) Nr. 305/2011, auf der Grundlage von:

Bewertungsdokument DEE 330232-01-0601 „Metall-Dübel zur Verankerung im Beton“, Ausg. Dezember 2019

Diese Fassung ersetzt

ETA 12/0397 Version 6 ausgestellt am 06.09.2022

Die Europäische Technische Bewertung wird von der Technischen Bewertungsstelle in ihrer Amtssprache ausgestellt. Übersetzungen dieser Europäischen Technischen Bewertung in andere Sprachen müssen dem Original vollständig entsprechen und müssen als solche gekennzeichnet sein.

Die ausstellende Technische Bewertungsstelle kann diese Europäische Technische Bewertung widerrufen, insbesondere nach Unterrichtung durch die Kommission gemäß Art. 3 Abs. 25 der Verordnung (EU) Nr. 305/2011.

SPEZIFISCHER TEIL

1. Technische Beschreibung des Produkts

Der Durchsteckanker Index MTP in den Größen M8, M10, M12, M16, M20 und M24 ist ein Dübel aus galvanisch verzinktem Stahl. Der Durchsteckanker Index MTP-AT in den Größen M8, M10, M12, M16 und M20 ist ein Dübel aus Zink-Nickel-Stahl. Der Durchsteckanker Index MTP-G in den Größen M8, M10, M12, M16 und M20 ist ein Dübel aus sherardisiertem Stahl. Der Durchsteckanker Index MTP-X in den Größen M8, M10, M12, M16 und M20 ist ein Dübel aus galvanisch verzinktem Stahl. Der Durchsteckanker Index MTP-X in den Größen M8, M10, M12, M16 und M20 ist ein Dübel aus rostfreiem Stahl. Der Durchsteckanker wird zur Montage in ein vorgebohrtes zylindrisches Bohrloch gesetzt und durch kraftkontrollierte Verspreizung verankert. Die Verankerung erfolgt durch die Reibung zwischen Spreizhülse und Beton.

In Anhang A1 und A2 werden Produkt und Einbauzustand dargestellt.

2. Spezifizierung des Verwendungszwecks gemäß dem anwendbaren Europäischen Bewertungsdokument (EBD)

Die Leistungen in Abschnitt 3 gelten nur, wenn der Anker entsprechend den Angaben und Bedingungen nach Anhang B verwendet wird.

Die Bestimmungen dieser europäischen technischen Bewertung beruhen auf einer angenommenen Nutzungsdauer des Einschlagankers von 50 Jahren. Die Angaben über die Nutzungsdauer können nicht als Garantie des Herstellers ausgelegt werden, sondern sind lediglich als Hilfsmittel zur Auswahl der richtigen Produkte im Hinblick auf die erwartete wirtschaftlich angemessene Nutzungsdauer des Bauwerks zu betrachten.

3. Merkmale des Produkts und Nachweisverfahren

3.1 Mechanische Festigkeit und Standsicherheit (BWR 1)

Wesentliche Merkmale	Eigenschaften
Charakteristische Tragfähigkeit für Zuglast (statische und quasi-statische Lasten) Methode A	Siehe Anhang C1, C3 und C4
Charakteristische Tragfähigkeit für Querlast (statische und quasi-statische Lasten).	Siehe Anhang C1 und C5
Verschiebung	Siehe Anhang C6
Charakteristische Widerstände und Verschiebungen für die seismischen Kategorien C1 und C2	Siehe Anhang C7 bis C10

3.2 Brandschutz (BWR 2)

Wesentliche Merkmale	Eigenschaften
Brandverhalten	Die Verankerungen erfüllen die Anforderungen der Klasse A1
Feuerwiderstand	Siehe Anhang C11 und C12

4. Aufgrund der rechtlichen Grundlagen angewandtes System zur Bewertung und Überprüfung der Leistungsbeständigkeit des Produkts (AVCP)

Als europäische rechtliche Grundlage für das System zur Bewertung und Überprüfung der Leistungsbeständigkeit (siehe Anhang V der Verordnung (EU) Nr. 305/2011) gilt 96/582/EG.

Folgendes System ist anzuwenden: 1.

5. Erforderliche technische Einzelheiten für die Durchführung des Systems AVCP gemäß anwendbarem EBD

Die für die Durchführung des Systems AVCP notwendigen technischen Einzelheiten sind Bestandteil des Prüfplans, der bei dem Institut für Bauwissenschaften Eduardo Torroja hinterlegt ist.



Instituto de Ciencias de la Construcción Eduardo Torroja
CONSEJO SUPERIOR DE INVESTIGACIONES CIENTÍFICAS

C/ Serrano Galvache n.º 4. 28033 Madrid, Spanien
Tel.: (+34) 91 302 04 40
<https://dit.ietcc.csic.es>

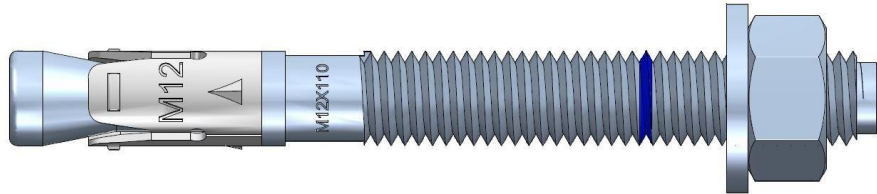


Im Namen des Instituts für Bauwissenschaften Eduardo Torroja
Madrid, 24.10.2023

Leiter(in) des IETcc - CSIC

Produktbeschreibung und Einbauzustand

Durchsteckanker MTP, MTP-AT, MTP-G, MTP-X, MTP-A4



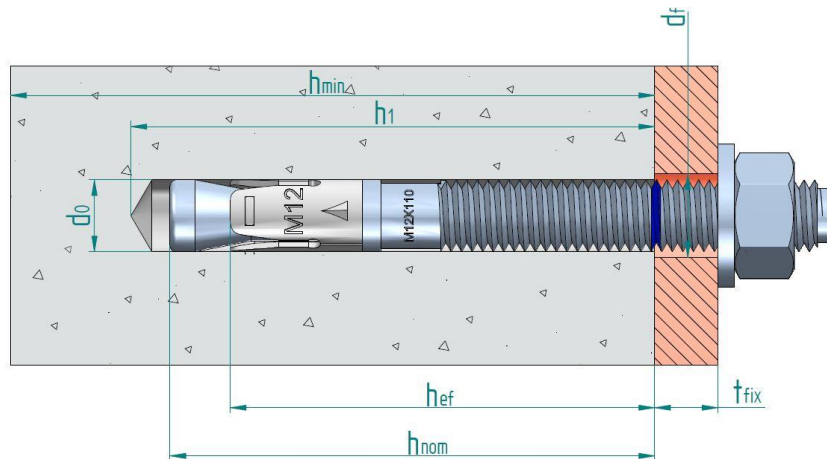
Kennzeichnung auf dem Durchsteckanker:

- Sprezhülse:
 - Durchsteckanker MTP: Herstellerlogo + „MTP“ + Metrik.
 - Durchsteckanker MTP-AT: Herstellerlogo + „MTP-AT“ + Metrik.
 - Durchsteckanker MTP-G: Herstellerlogo + „MTP-G“ + Metrik.
 - Durchsteckanker MTP-X: Herstellerlogo + „MTP-X“ + Metrik.
 - Durchsteckanker MTP-A4: Herstellerlogo + „MTP-A4“ + Metrik.
- Ankerstange: Metrik x Länge
- Blauer Ring zur Markierung der Verankerungstiefe
- Kennbuchstabe für Länge auf der Ankerspitze:

Buchstabe auf dem Kopf	Länge [mm]
C	68 ÷ 75
D	76 ÷ 88
E	89 ÷ 101
F	102 ÷ 113
G	114 ÷ 126
H	127 ÷ 139

Buchstabe auf dem Kopf	Länge [mm]
I	140 ÷ 151
J	152 ÷ 164
K	165 ÷ 177
L	178 ÷ 190
M	191 ÷ 202
N	203 ÷ 215

Buchstabe auf dem Kopf	Länge [mm]
O	216 ÷ 228
P	229 ÷ 240
Q	241 ÷ 253
R	254 ÷ 266
S	267 ÷ 300



- d_0 : Nenn-Bohrungsdurchmesser
- d_f : Durchmesser des Durchgangslochs im Anbauteil
- h_{ef} : effektive Verankerungstiefe
- h_1 : Bohrlochtiefe
- h_{nom} : Verankerungstiefe im Beton
- h_{min} : Min. Betondicke
- t_{fix} : Dicke des Anbauteils

Anker MTP

Produktbeschreibung

Einbauzustand

Anhang A1

Tabelle A1: Werkstoffe

Pos.	Bezeichnung	Werkstoffe für MTP	Werkstoffe für MTP-AT
1	Ankerstange	M8 bis M20: Kohlenstoffstahldraht, verzinkt $\geq 5 \mu\text{m}$ ISO 4042 Zn5/An/T0 mit reibungsmindernder Beschichtung M24: Automatenstahl, verzinkt $\geq 5 \mu\text{m}$ ISO 4042 Zn5/An/T0 mit reibungsmindernder Beschichtung	Kohlenstoffstahldraht, Zink-Nickel $\geq 8 \mu\text{m}$, versiegelt, ISO 4042 ZnNi8/An/T2, mit reibungsmindernder Beschichtung
2	Unterlegscheibe	DIN 125, DIN 9021, DIN 440 galvanisiert $\geq 5 \mu\text{m}$ ISO 4042 Zn5/An/T0	DIN 125, DIN 9021 oder DIN 440 Zink-Nickel $\geq 8 \mu\text{m}$, versiegelt, ISO 4042 ZnNi8 /An/T2
3	Mutter	DIN 934 Klasse 6, galvanisiert $\geq 5 \mu\text{m}$ ISO 4042 Zn5/An/T0	DIN 934 Klasse 6 Zink-Nickel $\geq 8 \mu\text{m}$, versiegelt, ISO 4042 ZnNi8/An/T2, Klasse 6
4	Spreizhülse	Rostfreier Stahl	Rostfreier Stahl

Pos.	Bezeichnung	Werkstoffe für MTP-G	Werkstoffe für MTP-X
1	Ankerstange	Kohlenstoffstahldraht, sherardisiert $\geq 40 \mu\text{m}$ EN 13811	Kohlenstoffstahldraht, verzinkt $\geq 5 \mu\text{m}$ ISO 4042 Zn5/An/T0 mit reibungsmindernder Beschichtung
2	Unterlegscheibe	DIN 125, DIN 9021, DIN 440 sherardisiert $\geq 40 \mu\text{m}$ EN 13811	DIN 125, DIN 9021, DIN 440 galvanisiert $\geq 5 \mu\text{m}$ ISO 4042 Zn5/An/T0
3	Mutter	DIN 934 Klasse 6, sherardisiert $\geq 40 \mu\text{m}$ EN 13811	DIN 934 Klasse 6, galvanisiert $\geq 5 \mu\text{m}$ ISO 4042 Zn5/An/T0
4	Spreizhülse	Rostfreier Stahl	Kohlenstoffstahlband, sherardisiert $\geq 15 \mu\text{m}$ EN 13811

Pos.	Bezeichnung	Werkstoffe für MTP-A4
1	Ankerstange	rostfreier Stahl, Klasse A4
2	Unterlegscheibe	DIN 125, DIN 9021, DIN 440 rostfreier Stahl, Klasse A4
3	Mutter	Rostfreier Stahl, Klasse A4 mit reibungsmindernder Beschichtung
4	Spreizhülse	rostfreier Stahl, Klasse A4, galvanisiert $\geq 5 \mu\text{m}$ ISO 4042 Zn5/An/T0

Anker MTP	Anhang A2
Produktbeschreibung	
Baustoffe	

Spezifizierung des Verwendungszwecks

Version	Verwendungszweck	M8	M10	M12	M16	M20	M24
MTP	statische oder quasi-statische Lasten	✓	✓	✓	✓	✓	✓
	Seismische Belastung, Kategorie C1		✓	✓	✓		
	Seismische Belastung, Kategorie C2			✓	✓		
	Feuerwiderstand	✓	✓	✓	✓	✓	✓
MTP-AT	statische oder quasi-statische Lasten	✓	✓	✓	✓	✓	
	Seismische Belastung, Kategorie C1		✓	✓	✓		
	Seismische Belastung, Kategorie C2			✓	✓		
	Feuerwiderstand	✓	✓	✓	✓	✓	
MTP-G	statische oder quasi-statische Lasten	✓	✓	✓	✓	✓	
	Seismische Belastung, Kategorie C1	✓	✓	✓	✓	✓	
	Seismische Belastung, Kategorie C2			✓	✓	✓	
	Feuerwiderstand	✓	✓	✓	✓	✓	
MTP-X	statische oder quasi-statische Lasten	✓	✓	✓	✓	✓	
	Seismische Belastung, Kategorie C1	✓	✓	✓	✓	✓	
	Seismische Belastung, Kategorie C2		✓	✓		✓	
	Feuerwiderstand	✓	✓	✓	✓	✓	
MTP-A4	statische oder quasi-statische Lasten	✓	✓	✓	✓	✓	
	Seismische Belastung, Kategorie C1		✓	✓	✓	✓	
	Seismische Belastung, Kategorie C2		✓	✓	✓	✓	
	Feuerwiderstand	✓	✓	✓	✓	✓	

Baustoffe:

- Bewehrter oder unbewehrter Normalbeton ohne Fasern nach EN 206:2013+A2:2021
- Festigkeitsklasse C20/25 bis C50/60 entsprechend EN 206:2013+A2:2021
- Gerissener oder ungerissener Beton

Nutzungsbedingungen (Umweltbedingungen):

- Temperaturbereich des Verankerungsgrundes während der Nutzungsdauer: -40 °C bis +80 °C.
- MTP, MTP-AT, MTP-X: Verankerungen unter trockenen Bedingungen in Innenräumen.
- MTP-G:
 - Verankerungen in gerissenem Beton: unter trockenen Bedingungen in Innenräumen
 - Verankerungen in ungerissenem Beton: Dauerhaftigkeit in Abhängigkeit von den folgenden Umweltkorrosivitätskategorien gemäß ISO 9223:2012:

Korrosivitäts-kategorie	Korrosivität	Dauerhaftigkeit [Jahre]
C1	Unbedeutend	50 ¹⁾
C2	Gering	50 ¹⁾
C3	Mäßig	19
C4	Stark	9,5
C5	Sehr stark	4,7
CX	Extrem	--

1) Nutzungsdauer der Befestigung begrenzt auf 50 Jahre gemäß EAD 330232-01-0601, Abschnitt 1.2.2

Anker MTP	Anhang B1
Verwendungszweck	
Spezifikationen	

- MTP-A4: Verankerungen unter trockenen Bedingungen in Innenräumen, im Freien (einschließlich Industriatmosphäre und Meeresnähe) oder in Feuchträumen, wenn keine besonders aggressiven Bedingungen vorliegen. Besonders aggressive Bedingungen sind z. B. ständiges, abwechselndes Eintauchen in Seewasser oder der Spritzwasserbereich von Seewasser, chlorhaltige Atmosphäre in Schwimmbädern oder Atmosphäre mit extremer chemischer Verschmutzung (z. B. bei Rauchgasentschwefelungsanlagen oder Straßentunneln, in denen Enteisungsmittel verwendet werden). Atmosphären unter Korrosionsbeständigkeitsklasse KBK III gemäß EN 1993-1-4:2006+A1:2015 Anhang A.

Korrosivitätskategorie	Korrosivität	Typische Umgebungen – Beispiele	
		Innenumgebung	Außenumgebung
C1	unbedeutend	Beheizte Räume mit niedriger relativer Luftfeuchte und unbedeutender Luftverunreinigung, zum Beispiel Büros, Schulen, Museen.	Trockene oder kalte Klimazone, atmosphärische Umgebung mit sehr geringer Verunreinigung und kurzer Befeuchtungsdauer, zum Beispiel bestimmte Wüstengebiete, Zentrum der Arktis/Antarktis.
C2	gering	Unbeheizte Räume mit schwankender Temperatur und relativer Luftfeuchte. Seltene Kondensation und geringe Luftverunreinigung, zum Beispiel Lager, Sporthallen.	Gemäßigte Klimazone, atmosphärische Umgebung mit geringer Luftverunreinigung ($\text{SO}_2 < 5 \mu\text{g}/\text{m}^3$), zum Beispiel ländliche Gebiete, kleine Städte. Trockene oder kalte Klimazone, atmosphärische Umgebung mit kurzer Befeuchtungsdauer, zum Beispiel bestimmte Wüsten, subarktische Regionen.
C3	mäßig	Räume mit gelegentlicher Kondensation und mäßiger Luftverunreinigung aus Produktionsprozessen, zum Beispiel Anlagen zur Lebensmittelherstellung, Wäschereien, Brauereien, Molkereien.	Gemäßigte Klimazone, atmosphärische Umgebung mit mäßigen Luftverunreinigungen (SO_2 $5 \mu\text{g}/\text{m}^3$ bis $30 \mu\text{g}/\text{m}^3$), oder mit geringer Beeinflussung durch Chloride, zum Beispiel Stadtgebiete, Küstenbereiche mit geringen Ablagerungen von Chloriden. Subtropische und tropische Klimazone, Atmosphäre mit geringen Verunreinigungen.
C4	stark	Räume mit häufiger Kondensation und hoher Luftverunreinigung aus Produktionsprozessen, zum Beispiel Industrieanlagen, Schwimmbäder.	Gemäßigte Klimazone, atmosphärische Umgebung mit hoher Luftverunreinigung (SO_2 $30 \mu\text{g}/\text{m}^3$ bis $90 \mu\text{g}/\text{m}^3$) oder mit wesentlicher Beeinflussung durch Chloride, zum Beispiel Stadtgebiete mit Luftverunreinigungen, Industriegebiete, Küstenbereiche, nicht im Bereich von Salzwasser-Sprühnebel, starke Belastung durch Enteisungssalze. Subtropische und tropische Klimazone, Atmosphäre mit mäßiger Verunreinigung.
C5	sehr stark	Räume mit sehr hoher Häufigkeit der Kondensation und/oder hoher Luftverunreinigung aus Produktionsprozessen, zum Beispiel Bergwerke, Hohlräume für industrielle Zwecke, nicht belüftete Hallen in subtropischen und tropischen Klimazonen.	Gemäßigte Klimazone, atmosphärische Umgebung mit sehr hoher Luftverunreinigung (SO_2 $90 \mu\text{g}/\text{m}^3$ bis $250 \mu\text{g}/\text{m}^3$) und/oder mit starker Beeinflussung durch Chloride, zum Beispiel Industriegebiete, Küstenbereiche, geschützte Stellen an der Küstenlinie. Subtropische und tropische Klimazone, Atmosphäre mit mäßiger Verunreinigung.
CX	extrem	Räume mit nahezu ständiger Kondensation oder ausgedehnten Belastungszeiten bei extrem hoher Luftfeuchte und/oder Räume mit hoher Luftverunreinigung aus Produktionsprozessen, zum Beispiel nicht belüftete Hallen in feuchttropischen Klimazonen mit eindringender Verunreinigung aus der Außenluft, einschließlich in der Luft enthaltener Chloride und korrosionsfördernden Staubs.	Subtropische und tropische Klimazone (sehr lange Befeuchtungsdauer), atmosphärische Umgebung mit einer sehr hohen Luftverunreinigung durch SO_2 (mehr als $250 \mu\text{g}/\text{m}^3$) einschließlich begleitender und produktionsbedingter Verunreinigungen und/oder stark beeinflusst durch Chloride, zum Beispiel Gebiete mit intensiver industrieller Nutzung mit extrem hoher Verunreinigung, Küsten- und Offshore-Bereiche, zufälliger Kontakt mit Salzsprühnebel.

Bemessung:

- Die Bemessung der Verankerungen erfolgt unter der Verantwortung eines auf dem Gebiet der Verankerungen und des Betonbaus erfahrenen Ingenieurs.
- Unter Berücksichtigung der zu befestigenden Lasten werden prüfbare Berechnungen und Konstruktionszeichnungen angefertigt. Die Einbaulage wird in den Konstruktionszeichnungen angegeben (z. B.: Lage des Dübels zur Bewehrung oder zu Auflagen usw.).
- Die Bemessung von Verankerungen unter statischen oder quasi-statischen Lasten erfolgt nach Bemessungsmethode A gemäß: EN 1992-4:2018.
- Die Bemessung der Verankerungen unter seismischer Belastung wird durchgeführt in Übereinstimmung mit: EN 1992-4:2018. Die Dübel sind außerhalb kritischer Bereiche (z. B. plastischer Gelenke) der Betonkonstruktion anzuordnen. Abstandsmontage oder Unterfütterung mit Mörtel sind nicht erlaubt.
- Die Bemessung der Verankerungen unter Brandeinwirkung wird durchgeführt in Übereinstimmung mit: EN 1992-4:2018. Es muss sichergestellt werden, dass örtliches Abplatzen der Betondeckung nicht auftritt.

Anker MTP	Anhang B2
Verwendungszweck	
Spezifikationen	

Einbau:

- Bohrlocherstellung mittels Rotations-Hammerbohren.
- Montage der Verankerung durch entsprechend geschultes Personal unter der Aufsicht der Person, die für die technischen Belange der Baustelle verantwortlich zeichnet.

Im Falle einer Fehlbohrung: Ein neues Bohrloch muss in einem Mindestabstand der doppelten Tiefe der Fehlbohrung erstellt werden, oder in geringerem Abstand, wenn die Fehlbohrung mit hochfestem Mörtel verfüllt wird und nur, wenn die Fehlbohrung nicht in Richtung der Schräg- oder Querlast liegt.

Anker MTP	Anhang B3
Verwendungszweck	
Spezifikationen	

Tabelle C1: Montagekennwerte für Durchsteckanker MTP, MTP-AT, MTP-G, MTP-X

Montagekennwerte			Merkmale					
			M8	M10	M12	M16	M20	M24
d ₀	Nenn-Bohrungsdurchmesser:	[mm]	8	10	12	16	20	24
d _f	Durchmesser des Durchgangslochs im Anbauteil:	[mm]	9	12	14	18	22	26
T _{inst}	Nenn-Einbaudrehmoment:	[Nm]	20 / 15 ¹⁾	40	60	100	200	250
L _{min}	Gesamtlänge Ankerstange:	[mm]	68	82	98	119	140	175
h ₁	Bohrlochtiefe:	[mm]	60	75	85	105	125	155
h _{nom}	Verankerungstiefe im Beton:	[mm]	55	68	80	97	114	143
h _{ef}	effektive Verankerungstiefe:	[mm]	48	60	70	85	100	125
t _{fix}	Dicke des Anbauteils für Unterlegscheibe DIN 125 ≤ ²⁾	[mm]	L - 66	L - 80	L - 96	L - 117	L - 138	L - 170
t _{fix}	Dicke des Anbauteils für Unterlegscheibe DIN 9021, DIN 440 ≤ ²⁾	[mm]	L - 67	L - 81	L - 97	L - 118	L - 139	L - 171
s _{min}	Minimaler Achsabstand: für Randabstand c ≥	[mm]	40	40	60	65	95	125
		[mm]	55	70	75	95	105	125
c _{min}	Min. Randabstand: für Achsabstand s ≥	[mm]	45	45	55	70	95	125
		[mm]	55	90	110	115	105	125
h _{min}	Min. Betondicke: MTP, MTP-AT, MTP-G	[mm]	100	120	140	170	200	250
h _{min}	Min. Betondicke: MTP-X	[mm]	80	90	105	130	150	--

¹⁾ Entsprechende Werte für Verankerung MTP, MTP-AT / MTP-G, MTP-X

²⁾ L = Gesamtlänge der Verankerung,

Tabelle C2: Montagekennwerte für Durchsteckanker MTP-A4

Montagekennwerte			Merkmale				
			M8	M10	M12	M16	M20
d ₀	Nenn-Bohrungsdurchmesser:	[mm]	8	10	12	16	20
d _f	Durchmesser des Durchgangslochs im Anbauteil:	[mm]	9	12	14	18	22
T _{inst}	Nenn-Einbaudrehmoment:	[Nm]	15	30	60	100	200
L _{min}	Gesamtlänge Ankerstange:	[mm]	68	82	98	119	140
h ₁	Bohrlochtiefe:	[mm]	60	75	85	105	125
h _{nom}	Verankerungstiefe im Beton:	[mm]	55	68	80	97	114
h _{ef}	effektive Verankerungstiefe:	[mm]	48	60	70	85	100
t _{fix}	Dicke des Anbauteils für Unterlegscheibe DIN 125 ≤ ¹⁾	[mm]	L - 66	L - 80	L - 96	L - 117	L - 138
t _{fix}	Dicke des Anbauteils für Unterlegscheibe DIN 9021, DIN 440 ≤ ¹⁾	[mm]	L - 67	L - 81	L - 97	L - 118	L - 139
s _{min}	Minimaler Achsabstand:	[mm]	42	47	57	75	100
c _{min}	Min. Randabstand:	[mm]	47	52	62	75	90
h _{min}	Min. Betondicke:	[mm]	100	120	140	170	200

¹⁾ L = Gesamtlänge der Verankerung

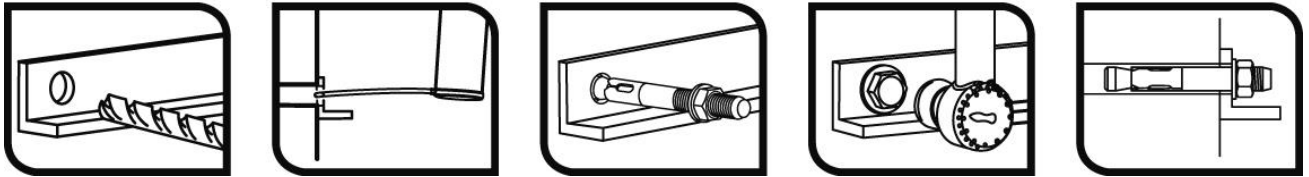
Anker MTP

Merkmale

Montagekennwerte

Anhang C1

Einbauverfahren



Anker MTP	Anhang C2
Merkmale	
Einbauverfahren	

Tabelle C3: Charakteristische Zugtragfähigkeit unter statischen oder quasi-statischen Lasten gemäß Bemessungsmethode A entsprechend EN 1992-4 für Durchsteckanker MTP, MTP-AT, MTP-G, MTP-X

Charakteristische Zugtragfähigkeit unter statischen oder quasi-statischen Lasten gemäß Bemessungsmethode A			Merkmale						
			M8	M10	M12	M16	M20	M24	
Zugtragfähigkeit: Stahlversagen									
$N_{Rk,s}$	Charakteristische Tragfähigkeit:	[kN]	18,1	31,4	40,4	72,7	116,6	179,2	
γ_{Ms}	Teilsicherheitsbeiwert: ¹⁾	[-]	1,5	1,5	1,5	1,5	1,5	1,5	
Zugtragfähigkeit: Versagen durch Herausziehen (Beton)									
Durchsteckanker MTP, MTP-AT									
$N_{Rk,p,ucr}$	Charakteristische Zugtragfähigkeit in ungerissenem Beton C20/25:	[kN]	9	18	20	36	48	55	
$N_{Rk,p,cr}$	Charakteristische Zugtragfähigkeit in gerissenem Beton C20/25:	[kN]	5	9,5	12	25	32	35	
Durchsteckanker MTP-G									
$N_{Rk,p,ucr}$	Charakteristische Zugtragfähigkeit in ungerissenem Beton C20/25:	[kN]	10	18	-- ¹⁾	36	-- ¹⁾	--	
$N_{Rk,p,cr}$	Charakteristische Zugtragfähigkeit in gerissenem Beton C20/25:	[kN]	6	10	16	-- ¹⁾	30	--	
Durchsteckanker MTP-X									
$N_{Rk,p,ucr}$	Charakteristische Zugtragfähigkeit in ungerissenem Beton C20/25:	[kN]	10	18	28	34	-- ¹⁾	--	
$N_{Rk,p,cr}$	Charakteristische Zugtragfähigkeit in gerissenem Beton C20/25:	[kN]	7	11	15	-- ¹⁾	-- ¹⁾	--	
γ_{ins}	Montagesicherheitsbeiwert:	[-]	1,2	1,0	1,0	1,0	1,0	1,2	
Ψ_c	Vergrößerungsfaktor für $N_{Rk,p}$:	C30/37	[-]	1,22	1,17	1,22	1,22	1,17	1,22
		C40/50	[-]	1,41	1,31	1,41	1,41	1,31	1,41
		C50/60	[-]	1,58	1,43	1,58	1,58	1,43	1,58
Zugtragfähigkeit: Betonausbruch oder Spalten									
h_{ef}	effektive Verankerungstiefe:	[mm]	48	60	70	85	100	125	
$k_{ucr,N}$	Faktor für ungerissenen Beton:	[-]	11,0						
$k_{cr,N}$	Faktor für gerissenen Beton:	[-]	7,7						
γ_{ins}	Montagesicherheitsbeiwert:	[-]	1,2	1,0	1,0	1,0	1,0	1,2	
$s_{cr,N}$	Versagen durch Betonausbruch:	[mm]	3 x h_{ef}						
$c_{cr,N}$		[mm]	1,5 x h_{ef}						
$s_{cr,sp}$	Versagen durch Spalten:	[mm]	288	300	350	425 / 510 ²⁾	500 / 600 ²⁾	560	
$c_{cr,sp}$		[mm]	144	150	175	213 / 255 ²⁾	250 / 300 ²⁾	280	

- 1) Versagen durch Herausziehen nicht maßgebend
 2) Entsprechende Werte für Verankerung MTP, MTP-AT / MTP-G, MTP-X

Anker MTP	Anhang C3
Merkmale	
Charakteristische Zugtragfähigkeit unter statischen oder quasi-statischen Lasten	

Tabelle C4: Charakteristische Zugtragfähigkeit unter statischen oder quasi-statischen Lasten gemäß Bemessungsmethode A entsprechend EN 1992-4 für Durchsteckanker MTP-A4

Charakteristische Zugtragfähigkeit unter statischen oder quasi-statischen Lasten gemäß Bemessungsmethode A				Merkmale				
				M8	M10	M12	M16	M20
Zugtragfähigkeit: Stahlversagen								
$N_{Rk,s}$	Charakteristische Tragfähigkeit:	[kN]	18,5	30,9	45,5	71,5	122,5	
γ_{Ms}	Teilsicherheitsbeiwert:	[-]	1,4	1,4	1,4	1,4	1,4	
Zugtragfähigkeit: Versagen durch Herausziehen (Beton)								
$N_{Rk,p,ucr}$	Charakteristische Zugtragfähigkeit in ungerissenem Beton C20/25:	[kN]	12	16	22	-- ¹⁾	-- ¹⁾	
ψ_c	Vergrößerungsfaktor für $N^0_{Rk,p}$:	C30/37	[-]	1,22	1,22	1,22	1,22	1,09
		C40/50	[-]	1,41	1,41	1,41	1,41	1,16
		C50/60	[-]	1,58	1,58	1,58	1,58	1,22
$N_{Rk,p,cr}$	Charakteristische Zugtragfähigkeit in gerissenem Beton C20/25:	[kN]	8,5	14	19	-- ¹⁾	-- ¹⁾	
ψ_c	Vergrößerungsfaktor für $N^0_{Rk,p}$:	C30/37	[-]	1,01	1,00	1,09	1,09	1,17
		C40/50	[-]	1,02	1,00	1,15	1,16	1,32
		C50/60	[-]	1,02	1,00	1,20	1,22	1,44
γ_{ins}	Montagesicherheitsbeiwert:	[-]	1,0	1,0	1,2	1,2	1,2	
Zugtragfähigkeit: Betonausbruch oder Spalten								
h_{ef}	effektive Verankerungstiefe:	[mm]	48	60	70	85	100	
$k_{ucr,N}$	Faktor für ungerissenen Beton:	[-]	11,0					
$k_{cr,N}$	Faktor für gerissenen Beton:	[-]	7,7					
γ_{ins}	Montagesicherheitsbeiwert:	[-]	1,0	1,0	1,2	1,2	1,2	
$S_{cr,N}$	Versagen durch Betonausbruch:	[mm]	3 x h_{ef}					
$C_{cr,N}$		[mm]	1,5 x h_{ef}					
$S_{cr,sp}$	Versagen durch Spalten:	[mm]	164	204	238	290	380	
$C_{cr,sp}$		[mm]	82	102	119	145	190	

1) Versagen durch Herausziehen nicht maßgebend

Anker MTP

Merkmale

Charakteristische Zugtragfähigkeit unter statischen oder quasi-statischen Lasten

Anhang C4

Tabelle C5: Charakteristische Zugtragfähigkeit unter statischen oder quasi-statischen Lasten gemäß Bemessungsmethode A entsprechend EN 1992-4 für Durchsteckanker MTP, MTP-AT, MTP-G, MTP-X

Charakteristische Quertragfähigkeit unter statischen oder quasi-statischen Lasten gemäß Bemessungsmethode A		Merkmale					
		M8	M10	M12	M16	M20	M24
Quertragfähigkeit: Stahlversagen ohne Hebelarm							
$V_{Rk,s}$	Charakteristische Tragfähigkeit: [kN]	11,0	17,4	25,3	47,1	73,1	84,7
k_7	Faktor für Duktilität: [-]	1,00					
γ_{Ms}	Teilsicherheitsbeiwert: [-]	1,25	1,25	1,25	1,25	1,25	1,25
Quertragfähigkeit: Stahlversagen mit Hebelarm							
$M^0_{Rk,s}$	Charakteristische Biegemomente: [Nm]	22,5	44,8	78,6	199,8	389,4	673,5
γ_{Ms}	Teilsicherheitsbeiwert: [-]	1,25	1,25	1,25	1,25	1,25	1,25
Quertragfähigkeit: Versagen durch Betonausbruch auf der lastabgewandten Seite							
k_8	Betonausbruch-Faktor: [-]	1	2	2	2	2	2
γ_{ins}	Montagesicherheitsbeiwert: [-]	1,00					
Quertragfähigkeit: Versagen durch Betonkantenbruch							
f_t	Effektive Verankerungstiefe unter Querbeanspruchung: [mm]	48	60	70	85	100	125
d_{nom}	Außendurchmesser der Verankerung: [mm]	8	10	12	16	20	24
γ_{ins}	Montagesicherheitsbeiwert: [-]	1,00					

Tabelle C6: Charakteristische Quertragfähigkeit unter statischen oder quasi-statischen Lasten gemäß Bemessungsmethode A

Charakteristische Quertragfähigkeit unter statischen oder quasi-statischen Lasten gemäß Bemessungsmethode A		Merkmale				
		M8	M10	M12	M16	M20
Quertragfähigkeit: Stahlversagen ohne Hebelarm						
$V_{Rk,s}$	Charakteristische Tragfähigkeit: [kN]	11,9	18,9	27,4	55,0	85,9
k_7	Faktor für Duktilität: [-]	1,00				
γ_{Ms}	Teilsicherheitsbeiwert: [-]	1,25	1,25	1,25	1,25	1,25
Quertragfähigkeit: Stahlversagen mit Hebelarm						
$M^0_{Rk,s}$	Charakteristische Biegemomente: [Nm]	26,2	52,3	91,7	233,1	454,3
γ_{Ms}	Teilsicherheitsbeiwert: [-]	1,25	1,25	1,25	1,25	1,25
Quertragfähigkeit: Versagen durch Betonausbruch auf der lastabgewandten Seite						
k_8	Betonausbruch-Faktor: [-]	1	2	2	2	2
γ_{ins}	Montagesicherheitsbeiwert: [-]	1,00				
Quertragfähigkeit: Versagen durch Betonkantenbruch						
f_t	Effektive Verankerungstiefe unter Querbeanspruchung: [mm]	48	60	70	85	100
d_{nom}	Außendurchmesser der Verankerung: [mm]	8	10	12	16	20
γ_{ins}	Montagesicherheitsbeiwert: [-]	1,00				

gemäß Bemessungsmethode A entsprechend EN 1992-4 für Durchsteckanker MTP-A4

Anker MTP	Anhang C5
Merkmale	
Charakteristische Quertragfähigkeit unter statischen oder quasi-statischen Lasten	

Tabelle C7: Verschiebung unter Zuglast für Durchsteckanker MTP, MTP-AT, MTP-G, MTP-X, MTP-A4

Verschiebung unter Zuglast		Merkmale						
		M8	M10	M12	M16	M20	M24	
Durchsteckanker MTP, MTP-AT								
N	Zuglasteinwirkung:	[kN]	2,5	4,3	6,3	10,4	13,9	18,0
$\bar{\delta}_{N0}$	Kurzfristige Verschiebung:	[mm]	1,1	0,7	1,0	0,4	1,6	0,4
$\bar{\delta}_{N\infty}$	Langfristige Verschiebung:	[mm]	1,9	1,9	1,9	1,9	1,9	2,0
Durchsteckanker MTP-G								
N	Zuglasteinwirkung:	[kN]	2,5	4,3	6,3	10,4	13,9	--
$\bar{\delta}_{N0}$	Kurzfristige Verschiebung:	[mm]	1,0	1,1	0,9	1,5	1,2	--
$\bar{\delta}_{N\infty}$	Langfristige Verschiebung:	[mm]	1,9	1,9	1,9	1,9	1,9	--
Durchsteckanker MTP-X								
N	Zuglasteinwirkung:	[kN]	2,5	4,3	7,6	11,9	14,3	--
$\bar{\delta}_{N0}$	Kurzfristige Verschiebung:	[mm]	1,0	1,1	0,9	1,5	1,3	--
$\bar{\delta}_{N\infty}$	Langfristige Verschiebung:	[mm]	1,6	1,6	1,6	1,6	1,6	--
Durchsteckanker MTP-A4								
N	Zuglasteinwirkung in ungerissenem Beton:	[kN]	5,7	7,6	8,7	15,3	19,5	--
$\bar{\delta}_{N0}$	Kurzfristige Verschiebung:	[mm]	1,4	1,4	1,4	1,8	1,8	--
$\bar{\delta}_{N\infty}$	Langfristige Verschiebung:	[mm]	1,9	1,9	1,9	1,9	1,9	--
Durchsteckanker MTP-A4								
N	Zuglasteinwirkung in gerissenem Beton:	[kN]	4,0	6,7	7,5	10,7	13,7	--
$\bar{\delta}_{N0}$	Kurzfristige Verschiebung:	[mm]	1,2	1,3	1,3	1,3	1,3	--
$\bar{\delta}_{N\infty}$	Langfristige Verschiebung:	[mm]	1,7	1,7	1,7	1,7	1,7	--

Tabelle C8: Verschiebung unter Querlast für Durchsteckanker MTP, MTP-AT, MTP-G, MTP-X, MTP-A4

Verschiebung unter Querlast		Merkmale						
		M8	M10	M12	M16	M20	M24	
Durchsteckanker MTP, MTP-AT								
V	Querlasteinwirkung:	[kN]	4,9	6,8	8,5	15,1	24,6	33,6
$\bar{\delta}_{V0}$	Kurzfristige Verschiebung:	[mm]	1,0	1,5	1,8	1,9	3,1	1,4
$\bar{\delta}_{V\infty}$	Langfristige Verschiebung:	[mm]	1,5	2,3	2,7	2,9	4,7	2,1
Durchsteckanker MTP-G								
V	Querlasteinwirkung:	[kN]	4,9	6,8	8,5	15,1	24,6	-
$\bar{\delta}_{V0}$	Kurzfristige Verschiebung:	[mm]	1,0	1,5	1,8	1,9	3,1	--
$\bar{\delta}_{V\infty}$	Langfristige Verschiebung:	[mm]	1,5	2,3	2,7	2,9	4,7	--
Durchsteckanker MTP-X								
V	Querlasteinwirkung:	[kN]	4,9	6,8	8,5	15,1	24,6	--
$\bar{\delta}_{V0}$	Kurzfristige Verschiebung:	[mm]	1,0	1,5	1,8	1,9	3,1	--
$\bar{\delta}_{V\infty}$	Langfristige Verschiebung:	[mm]	1,5	2,3	2,7	2,9	4,7	--
Durchsteckanker MTP-A4								
V	Querlasteinwirkung:	[kN]	6,8	10,8	15,7	31,4	46,9	--
$\bar{\delta}_{V0}$	Kurzfristige Verschiebung:	[mm]	1,9	1,6	1,6	2,2	2,2	--
$\bar{\delta}_{V\infty}$	Langfristige Verschiebung:	[mm]	2,4	2,4	2,4	3,3	3,3	--

Anker MTP

Merkmale

Verschiebungen unter Zug- und Querbeanspruchung

Anhang C6

Tabelle C9: Wesentliche Merkmale für seismische Belastung, Kategorie C1, Durchsteckanker MTP, MTP-AT, MTP-G, MTP-X

Wesentliche Merkmale für seismische Belastung, Kategorie C1			Merkmale					
			M8	M10	M12	M16	M20	M24
Stahlversagen Zuglast								
$N_{Rk,s,C1}$	Charakteristisches Stahlversagen für Zuglast:	[kN]	18,1	31,4	40,4	72,7	116,6	--
$\gamma_{Ms,N}$	Teilsicherheitsbeiwert:	[-]	1,5	1,5	1,5	1,5	1,5	--
Stahlversagen Querlast								
Durchsteckanker MTP, MTP-AT								
$V_{Rk,s,C1}$	Charakteristisches Stahlversagen für Querlast:	[kN]	--	12,2	17,8	33,0	--	--
Durchsteckanker MTP-G								
$V_{Rk,s,C1}$	Charakteristisches Stahlversagen für Querlast:	[kN]	6,6	12,5	18,9	35,4	54,8	--
Durchsteckanker MTP-X								
$V_{Rk,s,C1}$	Charakteristisches Stahlversagen für Querlast:	[kN]	7,7	12,2	17,8	33,0	58,5	--
α_{gap}	Faktor für Ringspalt:	[-]	0,5					
$\gamma_{Ms,V}$	Teilsicherheitsbeiwert:	[-]	1,25	1,25	1,25	1,25	1,25	--
Versagen durch Herausziehen								
Durchsteckanker MTP, MTP-AT								
$N_{Rk,p,C1}$	Charakteristisches Versagen durch Herausziehen:	[kN]	--	5,3	8,4	17,5	--	--
Durchsteckanker MTP-G								
$N_{Rk,p,C1}$	Charakteristisches Versagen durch Herausziehen:	[kN]	6,0	9,0	16,0	25,0	30,0	--
Durchsteckanker MTP-X								
$N_{Rk,p,C1}$	Charakteristisches Versagen durch Herausziehen:	[kN]	5,9	8,9	16,0	25,0	30,0	--
γ_{ins}	Montagesicherheitsbeiwert:	[-]	1,2	1,0	1,0	1,0	1,0	--
Versagen durch Betonausbruch								
h_{ef}	effektive Verankerungstiefe:	[mm]	48	60	70	85	100	--
$S_{cr,N}$	Achsabstand:	[mm]	3 x h_{ef}					
$C_{cr,N}$	Randabstand:	[mm]	1,5 x h_{ef}					
γ_{ins}	Montagesicherheitsbeiwert:	[-]	1,2	1,0	1,0	1,0	1,0	--
Versagen durch Betonausbruch auf der lastabgewandten Seite								
k_8	Betonausbruch-Faktor:	[-]	1	2	2	2	2	--
Versagen durch Betonkantenbruch								
l_f	Effektive Länge der Befestigung:	[mm]	48	60	70	85	100	--
d_{nom}	Außendurchmesser der Verankerung:	[-]	8	10	12	16	20	--

Anker MTP

Merkmale

Wesentliche Merkmale für seismische Belastung, Kategorie C1

Anhang C7

Tabelle C10: Wesentliche Merkmale für seismische Belastung, Kategorie C1, Durchsteckanker MTP-A4

Wesentliche Merkmale für seismische Belastung, Kategorie C1			Merkmale				
			M8	M10	M12	M16	M20
Stahlversagen Zuglast							
$N_{Rk,s,C1}$	Charakteristisches Stahlversagen für Zuglast:	[kN]	--	30,9	45,5	71,5	122,5
$\gamma_{Ms,N}$	Teilsicherheitsbeiwert:	[-]	--	1,4	1,4	1,4	1,4
Stahlversagen Querlast							
$V_{Rk,s,C1}$	Charakteristisches Stahlversagen für Querlast:	[kN]	--	10,6	19,2	40,2	45,5
α_{gap}	Faktor für Ringspalt:	[-]	0,5				
$\gamma_{Ms,V}$	Teilsicherheitsbeiwert:	[-]	--	1,25	1,25	1,25	1,25
Versagen durch Herausziehen							
$N_{Rk,p,C1}$	Charakteristisches Versagen durch Herausziehen:	[kN]	--	6,4	11,8	17,5	20,6
γ_{ins}	Montagesicherheitsbeiwert:	[-]	--	1,0	1,2	1,2	1,2
Versagen durch Betonausbruch							
h_{ef}	effektive Verankerungstiefe:	[mm]	--	60	70	85	100
$s_{cr,N}$	Achsabstand:	[mm]	3 x h_{ef}				
$c_{cr,N}$	Randabstand:	[mm]	1,5 x h_{ef}				
γ_{ins}	Montagesicherheitsbeiwert:	[-]	--	1,0	1,2	1,2	1,2
Versagen durch Betonausbruch auf der lastabgewandten Seite							
k_8	Betonausbruch-Faktor:	[-]	--	2	2	2	2
Versagen durch Betonkantenbruch							
l_f	Effektive Länge der Befestigung:	[mm]	--	60	70	85	100
d_{nom}	Außendurchmesser der Verankerung:	[-]	--	10	12	16	20

Anker MTP

Merkmale

Wesentliche Merkmale für seismische Belastung, Kategorie C1

Anhang C8

Tabelle C11: Wesentliche Merkmale für seismische Belastung, Kategorie C2, Durchsteckanker MTP, MTP-AT, MTP-G, MTP-X

Wesentliche Merkmale für seismische Belastung, Kategorie C2			Merkmale					
			M8	M10	M12	M16	M20	M24
Stahlversagen für Zug- und Querlast								
$N_{Rk,s,C2}$	Charakteristisches Stahlversagen für Zuglast:	[kN]	--	31,4	40,4	72,7	116,6	--
$\gamma_{Ms,N}$	Teilsicherheitsbeiwert:	[-]	--	1,5	1,5	1,5	1,5	--
$V_{Rk,s,C2}$	Charakteristisches Stahlversagen für Querlast:	[kN]	--	12,2	17,8	33,0	58,5	--
α_{gap}	Faktor für Ringspalt	[-]	--	0,5	0,5	0,5	0,5	--
$\gamma_{Ms,V}$	Teilsicherheitsbeiwert:	[-]	--	1,25	1,25	1,25	1,25	--
Versagen durch Herausziehen								
Durchsteckanker MTP, MTP-AT								
$N_{Rk,p,C2}$	Charakteristisches Versagen durch Herausziehen:	[kN]	--	--	5,2	8,9	--	--
Durchsteckanker MTP-G								
$N_{Rk,p,C2}$	Charakteristisches Versagen durch Herausziehen:	[kN]	--	--	5,9	16,3	17,2	--
Durchsteckanker MTP-X								
$N_{Rk,p,C2}$	Charakteristisches Versagen durch Herausziehen:	[kN]	--	3,9	9,1	--	21,0	--
γ_{ins}	Montagesicherheitsbeiwert:	[-]	--	1,0	1,0	1,0	1,0	--
Versagen durch Betonausbruch								
h_{ef}	effektive Verankerungstiefe:	[mm]	--	60	70	85	100	--
$s_{cr,N}$	Achsabstand:	[mm]	--	3 x h_{ef}				--
$c_{cr,N}$	Randabstand:	[mm]	--	1,5 x h_{ef}				--
γ_{ins}	Montagesicherheitsbeiwert:	[-]	--	1,0	1,0	1,0	1,0	--
Versagen durch Betonausbruch auf der lastabgewandten Seite								
k_8	Betonausbruch-Faktor:	[-]	--	2	2	2	2	--
Versagen durch Betonkantenbruch								
l_f	Effektive Länge der Befestigung:	[mm]	--	60	70	85	100	--
d_{nom}	Außendurchmesser der Verankerung:	[-]	--	10	12	16	20	--
Verschiebung								
Durchsteckanker MTP, MTP-AT								
$\bar{\delta}_{N,C2}$ (DLS)	Verschiebung: Grenzzustand Schaden: ^{1) 2)}	[mm]	--	--	2,34	3,99	--	--
$\bar{\delta}_V$ C2 (DLS)		[mm]	--	--	5,53	5,96	--	--
$\bar{\delta}_{N,C2}$ (ULS)	Verschiebung: Grenzzustand Tragfähigkeit: ¹⁾	[mm]	--	--	9,54	10,17	--	--
$\bar{\delta}_V$,C2 (ULS)		[mm]	--	--	9,08	10,66	--	--
Durchsteckanker MTP-G								
$\bar{\delta}_{N,C2}$ (DLS)	Verschiebung: Grenzzustand Schaden: ^{1) 2)}	[mm]	--	--	6,79	5,21	5,72	--
$\bar{\delta}_V$ C2 (DLS)		[mm]	--	--	5,53	5,96	6,37	--
$\bar{\delta}_{N,C2}$ (ULS)	Verschiebung: Grenzzustand Tragfähigkeit: ¹⁾	[mm]	--	--	24,70	19,58	17,20	--
$\bar{\delta}_V$,C2 (ULS)		[mm]	--	--	9,08	10,66	12,32	--
Durchsteckanker MTP-X								
$\bar{\delta}_{N,C2}$ (DLS)	Verschiebung: Grenzzustand Schaden: ^{1) 2)}	[mm]	--	3,15	5,57	--	6,82	--
$\bar{\delta}_V$ C2 (DLS)		[mm]	--	5,61	5,53	--	6,37	--
$\bar{\delta}_{N,C2}$ (ULS)	Verschiebung: Grenzzustand Tragfähigkeit: ¹⁾	[mm]	--	14,77	20,31	--	29,12	--
$\bar{\delta}_V$,C2 (ULS)		[mm]	--	8,68	9,08	--	12,32	--

¹⁾ Bei den angegebenen Verschiebungswerten handelt es sich um Durchschnittswerte.

²⁾ Im Fall von Verankerungen, die sensibel auf die Verschiebung von „steifen“ Abstützungen reagieren, ist u.U. eine gewisse Verschiebung bei der Berechnung zu berücksichtigen. Der charakteristische Widerstand dieser geringen Verschiebung kann bei der Berechnung linear interpoliert bzw. proportional verringert werden.

Anker MTP	Anhang C9
Merkmale	
Wesentliche Merkmale für seismische Belastung, Kategorie C2	

Tabelle C12: Wesentliche Merkmale für seismische Belastung, Kategorie C2, Durchsteckanker MTP-A4

Wesentliche Merkmale für seismische Belastung, Kategorie C2		Merkmale					
		M8	M10	M12	M16	M20	
Stahlversagen für Zug- und Querlast							
$N_{Rk,s,C2}$	Charakteristisches Stahlversagen für Zuglast:	[kN]	--	30,9	45,5	71,5	122,5
$\gamma_{Ms,N}$	Teilsicherheitsbeiwert:	[-]	--	1,4	1,4	1,4	1,4
$V_{Rk,s,C2}$	Charakteristisches Stahlversagen für Querlast:	[kN]	--	10,6	19,2	40,2	45,5
α_{gap}	Faktor für Ringspalt	[-]	--	0,5	0,5	0,5	0,5
$\gamma_{Ms,V}$	Teilsicherheitsbeiwert:	[-]	--	1,25	1,25	1,25	1,25
Versagen durch Herausziehen							
$N_{Rk,p,C2}$	Charakteristisches Versagen durch Herausziehen:	[kN]	--	3,0	4,0	15,8	15,7
γ_{ins}	Montagesicherheitsbeiwert:	[-]	--	1,0	1,2	1,2	1,2
Versagen durch Betonausbruch							
h_{ef}	effektive Verankerungstiefe:	[mm]	--	60	70	85	100
$s_{cr,N}$	Achsabstand:	[mm]	--	3 x h_{ef}			
$c_{cr,N}$	Randabstand:	[mm]	--	1,5 x h_{ef}			
γ_{ins}	Montagesicherheitsbeiwert:	[-]	--	1,0	1,2	1,2	1,2
Versagen durch Betonausbruch auf der lastabgewandten Seite							
k_8	Betonausbruch-Faktor:	[-]	--	2	2	2	2
Versagen durch Betonkantenbruch							
l_f	Effektive Länge der Befestigung:	[mm]	--	60	70	85	100
d_{nom}	Außendurchmesser der Verankerung:	[-]	--	10	12	16	20
Verschiebung							
$\bar{\delta}_{N,C2} (DLS)$	Verschiebung: Grenzzustand	[mm]	--	2,6	4,9	5,2	5,5
$\bar{\delta}_V C2 (DLS)$	Schaden: ^{1) 2)}	[mm]	--	4,5	4,5	5,2	5,6
$\bar{\delta}_{N,C2} (ULS)$	Verschiebung: Grenzzustand	[mm]	--	9,3	15,2	13,2	15,7
$\bar{\delta}_{V,C2} (ULS)$	Tragfähigkeit: ¹⁾	[mm]	--	6,9	7,2	8,3	7,9

¹⁾ Bei den angegebenen Verschiebungswerten handelt es sich um Durchschnittswerte.

²⁾ Im Fall von Verankerungen, die sensibel auf die Verschiebung von „steifen“ Abstützungen reagieren, ist u.U. eine gewisse Verschiebung bei der Berechnung zu berücksichtigen. Der charakteristische Widerstand dieser geringen Verschiebung kann bei der Berechnung linear interpoliert bzw. proportional verringert werden.

Anker MTP

Merkmale

Wesentliche Merkmale für seismische Belastung, Kategorie C2

Anhang C10

Tabelle C13: Wesentliche Merkmale unter Brandeinwirkung, Durchsteckanker MTP, MTP-AT, MTP-G, MTP-X

Wesentliche Merkmale unter Brandeinwirkung				Merkmale					
				M8	M10	M12	M16	M20	M24
Stahlversagen									
$N_{Rk,s,fi}$	Charakteristische Zugtragfähigkeit:	R30	[kN]	0,4	0,9	1,7	3,1	4,9	7,1
		R60	[kN]	0,3	0,8	1,3	2,4	3,7	5,3
		R90	[kN]	0,3	0,6	1,1	2,0	3,2	4,6
		R120	[kN]	0,2	0,5	0,8	1,6	2,5	3,5
$V_{Rk,s,fi}$	Charakteristische Quertragfähigkeit:	R30	[kN]	0,4	0,9	1,7	3,1	4,9	7,1
		R60	[kN]	0,3	0,8	1,3	2,4	3,7	5,3
		R90	[kN]	0,3	0,6	1,1	2,0	3,2	4,5
		R120	[kN]	0,2	0,5	0,8	1,6	2,5	3,5
$M^0_{Rk,s,fi}$	Charakteristische Tragfähigkeit für Biegemomente:	R30	[Nm]	0,4	1,1	2,6	6,7	13,0	22,5
		R60	[Nm]	0,3	1,0	2,0	5,0	9,7	16,8
		R90	[Nm]	0,3	0,7	1,7	4,3	8,4	14,6
		R120	[Nm]	0,2	0,6	1,3	3,3	6,5	11,2
Versagen durch Herausziehen									
$N_{Rk,p,fi}$	Charakteristische Tragfähigkeit:	R30							
		R60	[kN]	1,3/1,5 ³⁾	2,3	3,0/4,0 ³⁾	6,3	7,5	7,5
		R90							
		R120	[kN]	1,0/1,2 ³⁾	1,8	2,4/3,2 ³⁾	5,0	6,0	6,0
Versagen durch Betonausbruch ²⁾									
$N_{Rk,c,fi}$	Charakteristische Tragfähigkeit:	R30							
		R60	[kN]	2,9	5,0	7,4	12,0	18,0	31,4
		R90							
		R120	[kN]	2,3	4,0	5,9	9,6	14,4	25,2
$S_{cr,N,fi}$	Kritischer Achsabstand:	R30 bis R120	[mm]	4 x h_{ef}					
$S_{min,fi}$	Min. Achsabstand:	R30 bis R120	[mm]	50	60	70	85/128 ¹⁾	100/150 ¹⁾	125
$C_{cr,N,fi}$	Kritischer Randabstand:	R30 bis R120	[mm]	2 x h_{ef}					
$C_{min,fi}$	Min. Randabstand:	R30 bis R120	[mm]	$c_{min} = 2 \times h_{ef}$; bei einseitiger Brandbeanspruchung muss der Abstand zwischen Verankerung und Rand wie folgt sein: ≥ 300 mm und $\geq 2 \times h_{ef}$					
Versagen durch Betonausbruch auf der lastabgewandten Seite									
k_8	Betonausbruch-Faktor:	R30 bis R120	[-]	1	2	2	2	2	2

¹⁾ Entsprechende Werte für Verankerung MTP, MTP-AT / MTP-G, MTP-X

²⁾ In der Regel kann ein Versagen durch Ausbruch ausgeschlossen werden, wenn es sich um gerissenen Beton handelt und eine Bewehrung vorhanden ist.

Bei Fehlen anderer nationaler Regelungen empfiehlt sich der Teilsicherheitsbeiwert für Lasten unter Brandbeanspruchung $\gamma_{m,fi} = 1,0$.

Anker MTP	Anhang C11
Merkmale	
Wesentliche Merkmale unter Brandeinwirkung	

Tabelle C14: Wesentliche Merkmale unter Brandeinwirkung, Durchsteckanker MTP-A4

Wesentliche Merkmale unter Brandeinwirkung			Merkmale				
			M8	M10	M12	M16	M20
Stahlversagen							
$N_{Rk,s,fi}$	Charakteristische Zugtragfähigkeit:	R30 [kN]	0,7	1,5	2,5	4,7	7,4
		R60 [kN]	0,6	1,2	2,1	3,9	6,1
		R90 [kN]	0,4	0,9	1,7	3,1	4,9
		R120 [kN]	0,4	0,8	1,3	2,5	3,9
$V_{Rk,s,fi}$	Charakteristische Quertragfähigkeit:	R30 [kN]	0,7	1,5	2,5	4,7	7,4
		R60 [kN]	0,6	1,2	2,1	3,9	6,1
		R90 [kN]	0,4	0,9	1,7	3,1	4,9
		R120 [kN]	0,4	0,8	1,3	2,5	3,9
$M^0_{Rk,s,fi}$	Charakteristische Tragfähigkeit für Biegemomente:	R30 [Nm]	0,7	1,9	3,9	10,0	19,5
		R60 [Nm]	0,6	1,5	3,3	8,3	16,2
		R90 [Nm]	0,4	1,2	2,6	6,7	13,0
		R120 [Nm]	0,4	1,0	2,1	5,3	10,4
Versagen durch Herausziehen							
$N_{Rk,p,fi}$	Charakteristische Tragfähigkeit:	R30 [kN]					
		R60 [kN]	2,1	3,5	4,8	-- ¹⁾	-- ¹⁾
		R90 [kN]					
		R120 [kN]	1,7	2,8	3,8	-- ¹⁾	-- ¹⁾
Versagen durch Betonausbruch ²⁾							
$N_{Rk,c,fi}$	Charakteristische Tragfähigkeit:	R30 [kN]					
		R60 [kN]	2,7	4,8	7,1	11,5	17,2
		R90 [kN]					
		R120 [kN]	2,2	43,8	5,6	9,2	13,8
$s_{Cr,N,fi}$	Kritischer Achsabstand:	R30 bis R120 [mm]	4 x h_{ef}				
$s_{min,fi}$	Min. Achsabstand:	R30 bis R120 [mm]	42	47	57	75	100
$c_{Cr,N,fi}$	Kritischer Randabstand:	R30 bis R120 [mm]	2 x h_{ef}				
$c_{min,fi}$	Min. Randabstand:	R30 bis R120 [mm]	$c_{min} = 2 \times h_{ef}$; bei einseitiger Brandbeanspruchung muss der Abstand zwischen Verankerung und Rand wie folgt sein: ≥ 300 mm und $\geq 2 \times h_{ef}$				
Versagen durch Betonausbruch auf der lastabgewandten Seite							
k_8	Betonausbruch-Faktor:	R30 bis R120 [-]	1	2	2	2	2

¹⁾ Versagen durch Herausziehen nicht maßgebend

²⁾ In der Regel kann ein Versagen durch Ausbruch ausgeschlossen werden, wenn es sich um gerissenen Beton handelt und eine Bewehrung vorhanden ist.

Bei Fehlen anderer nationaler Regelungen empfiehlt sich der Teilsicherheitsbeiwert für Lasten unter Brandbeanspruchung $\gamma_{m,fi} = 1,0$.

Anker MTP

Merkmale

Wesentliche Merkmale unter Brandeinwirkung

Anhang C12