

Evaluation Technique Européenne

ETE-01/0009
du 29/01/2015

Généralités

Nom commercial
Trade name

FM753 A4

Famille de produit
Product family

Cheville métallique en acier inoxydable, à expansion par vissage à couple contrôlé, de fixation dans le béton non fissuré :

diamètres M8, M10, M12 et M16

Torque-controlled expansion anchor, made of stainless steel, for use in uncracked concrete: sizes M8, M10, M12 and M16

Titulaire
Manufacturer

FRIULSIDER
Via Trieste,1
I 33048 San Giovanni al Natisone (UDINE)
ITALIE

Usine de fabrication
Manufacturing plants

Usinet 1

Cette évaluation contient:
This Assessment contains

12 pages incluant 9 annexes qui font partie intégrante de cette évaluation
12 pages including 9 annexes which form an integral part of this assessment

Base de l'ETE
Basis of ETA

ETAG 001, Version April 2013, utilisée en tant que EAD
ETAG 001, Edition April 2013 used as EAD

Cette évaluation remplace:
This Assessment replaces

ATE 01/0009 valide du 18/10/2011 au 18/10/2016
ETA-01/0009 with validity from 18/10/2011 to 18/10/2016

Partie spécifique

1 Description technique du produit

La cheville FM753 A4 est une cheville métallique de diamètre M8, M10, M12 et M16 en acier inoxydable, qui, après mise en place dans un trou de forage, est expansée par vissage à couple contrôlé.

Des figures et la description du produit sont données en Annexe A.

2 Définition de l'usage prévu

Les performances données en section 3 sont valables si la cheville est utilisée en conformité avec les spécifications et conditions données en Annexes B

Les dispositions prises dans la présente Evaluation Technique Européenne reposent sur l'hypothèse que la durée de vie estimée de la cheville pour l'utilisation prévue est de 50 ans. Les indications relatives à la durée de vie ne peuvent pas être interprétées comme une garantie donnée par le fabricant, mais ne doivent être considérées que comme un moyen pour choisir les chevilles qui conviennent à la durée de vie économiquement raisonnable attendue des ouvrages.

3 Performance du produit

3.1 Résistance mécanique et stabilité (BWR 1)

Caractéristique essentielle	Performance
Résistance caractéristique en traction selon ETAG001, Annexe C	Voir Annexe C1
Résistance caractéristique en cisaillement selon ETAG 001, Annexe C	Voir Annexe C2
Résistance caractéristique en traction selon CEN/TS 1992-4	Voir Annexe C3
Résistance caractéristique en cisaillement selon CEN/TS 1992-4	Voir Annexe C4
Déplacements	Voir Annexe C5

3.2 Sécurité en cas d'incendie (BWR 2)

Caractéristique essentielle	Performance
Réaction au feu	La cheville satisfait aux exigences de la classe A1

3.3 Hygiène, santé et environnement (BWR 3)

En ce qui concerne les substances dangereuses contenues dans la présente Evaluation Technique Européen, il peut y avoir des exigences applicables aux produits relevant de son domaine d'emploi (exemple: transposition de la législation européenne et des dispositions législatives, réglementaires et nationales). Afin de respecter les dispositions du Règlement Produits de Construction, ces exigences doivent également être satisfaites lorsque et où elles s'appliquent.

3.4 Sécurité d'utilisation (BWR 4)

Pour les exigences essentielles de Sécurité d'utilisation les mêmes critères que ceux mentionnés dans les exigences essentielles Resistance mécanique et stabilité sont applicables.

3.5 Protection contre le bruit (BWR 5)

Non applicable.

3.6 Economie d'énergie et isolation thermique (BWR 6)

Non applicable.

3.7 Utilisation durable des ressources naturelles (BWR 7)

Pour l'utilisation durable des ressources naturelles aucune performance a été déterminée pour ce produit.

3.8 Aspects généraux relatifs à l'aptitude à l'emploi

La durabilité et l'aptitude à l'usage ne sont assurées que si les spécifications pour l'usage prévu conformément à l'annexe B 1 sont maintenus.

4 Evaluation et vérification de la constance des performances (EVCP)

Conformément à la décision 96/582/EC de la Commission Européenne¹, tel que ammodée, le système d'évaluation et de vérification de la constance des performances (Voir Annexe V du règlement n° 305/2011 du parlement Européen) donné dans le tableau suivant s'applique.

Produit	Usage prévu	Niveau ou classe	Système
Ancrages métalliques pour le béton	Pour fixer et / ou soutenir les éléments structurels en béton ou les éléments lourds comme l'habillage et les plafonds suspendus	—	1

5 Données techniques nécessaires pour la mise en place d'un système Evaluation et de vérification de la constance des performances (EVCP)

Les données techniques nécessaires à la mise en œuvre du système d'évaluation et de vérification de la constance des performances (EVCP) sont fixées dans le plan de contrôle déposé au Centre Scientifique et Technique du Bâtiment.

Le fabricant doit, sur la base d'un contrat, impliquer un organisme notifié pour les tâches visant la délivrance du certificat de conformité CE dans le domaine des fixations, basé sur ce plan de contrôle.

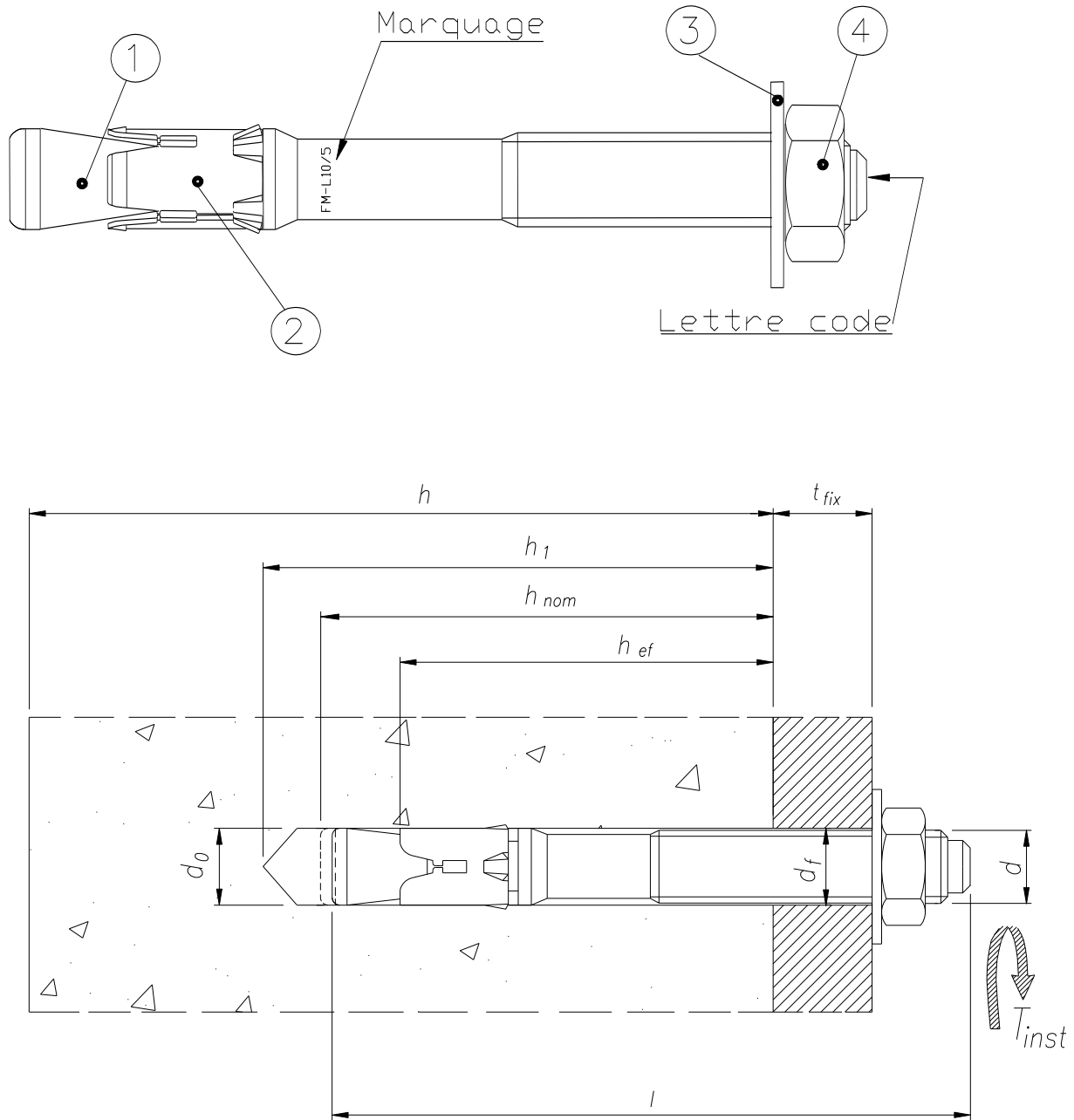
Délivré à Marne La Vallée le 29-01-2015 par

Charles Baloche

Directeur technique

¹ Journal officiel des communautés Européennes L 254 du 08.10.1996

Schémas de la cheville assemblée et de la cheville en service :



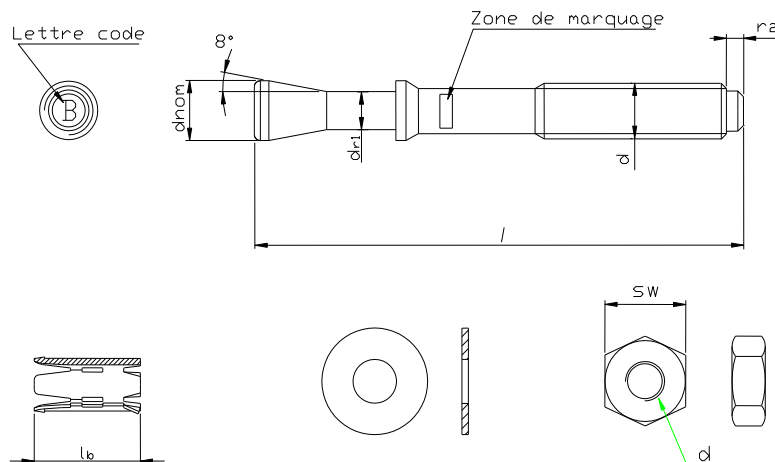
- h_{ef} : profondeur d'ancrage effective
- h_{nom} : profondeur hors-tout d'ancrage de la cheville dans le béton
- h_1 : profondeur du trou foré
- t_{fix} : épaisseur de la pièce à fixer

Cheville à expansion FM753 A4

Description du produit
Cheville assemblée et en service

Annexe A1

Cheville assemblée: goujon et bague d'expansion



Marquage sur le goujon:

FM X/Y A4
 où X = diamètre du filetage (d)
 et Y = épaisseur à fixer (t_{fix})
 ex.: FM 10/5 A4 (taile M10x75)

Une lettre code correspondant à la longueur totale est poinçonnée sur la tête du goujon.

Tableau 1: Matériaux

Elément	Désignation	Matériau
1	Goujon	Acier inoxydable AISI 316-L-Cu X3CrNiCuMo 17-11-3-2 (UNI EN 10088/3) Acier inoxydable AISI 316-L X2CrNiMo 17-12-2 (UNI EN 10088/3)
2	Bague d'expansion	Acier inoxydable AISI 316-L X2CrNiMo 17-12-2 (UNI EN 10088/2)
3	Rondelle	A4 – 140 Hv (DIN 125)
4	Ecrou hexagonal	A4-70 (DIN 934)

Cheville à expansion FM753 A4

Description du produit
 Eléments, matériaux et marquage

Annexe A2

Spécifications pour l'emploi prévu

Ancrages soumis à:

- Actions statiques ou quasi statiques.

Matériaux supports:

- Béton non fissuré.
- Béton armé ou non armé de masse volumique courante, de classes de résistance C20/25 au minimum à C50/60 au maximum, conformément au document EN 206: 2000-12.

Conditions d'emploi (conditions d'environnement):

- Les chevilles FM753 A4 peuvent être utilisées dans des bétons soumis à une ambiance intérieure sèche ainsi que dans des bétons soumis à une ambiance extérieure (y compris atmosphère industrielle et à proximité de la mer) et des bétons soumis à des ambiances intérieures continuellement humides, pour autant que les conditions ambiantes ne soient pas particulièrement agressives

Note: Des conditions particulièrement agressives sont par exemple l'immersion alternée et continue dans l'eau de mer ou zone soumise à des aspersion d'eau de mer, atmosphère contenant du chlore dans les piscines couvertes ou atmosphère soumise à pollution chimique extrême (par ex. à proximité d'installations de désulfuration de gaz et fumées ou dans des tunnels routiers avec salage l'hiver).

Conception:

- Les ancrages sont conçus conformément à l'ETAG001 annexe C "Méthode de conception-calcul des ancrages" ou la norme CEN / TS 1992-4-4 "Conception-calcul des éléments de fixations pour béton" sous la responsabilité d'un ingénieur expert en ancrages et travaux de bétonnage.
- Des plans et notes de calculs vérifiables sont préparés en tenant compte des charges devant être ancrées. La position de la cheville est indiquée sur les plans de conception.

Installation:

- Mise en place de la cheville réalisée par du personnel qualifié, sous le contrôle du responsable technique du chantier.
- Utilisation de la cheville uniquement telle que fournie par le fabricant, sans échange de composants.
- Mise en place de la cheville conformément aux spécifications du fabricant et aux dessins préparés à cette fin, au moyen d'outils appropriés.
- La profondeur d'ancrage effective, les distances aux bords et l'espacement entre chevilles ne sont pas inférieurs aux valeurs spécifiées, absence de tolérances négatives.
- Perçage du trou en rotation-percussion.
- Nettoyage du trou des débris et poussières de perçage.
- Application du couple de serrage spécifié en utilisant une clef de serrage calibrée.
- En cas de forage abandonné, perçage d'un nouveau trou à une distance minimale de deux fois la profondeur du trou abandonné, ou à une distance plus petite si le trou abandonné est comblé avec du mortier à haute résistance, et aucune charge de cisaillement ou de traction oblique n'est appliquée en direction du trou abandonné.

Cheville à expansion FM753 A4

Emploi prévu
Spécifications

Annexe B1

Tableau 2: Dimensions des chevilles

	Taille de cheville	Marquage	L [mm]	t _{fix} [mm]	d _r [mm]	d _{nom} [mm]	l _{bague} [mm]	lettre code
M8	M8x65	FM 8/7 A4	65	7	5,8	8,0	11,5	B
	M8x75	FM 8/15 A4	75	15				C
	M8x90	FM 8/30 A4	90	30				D
	M8x115	FM 8/55 A4	115	55				E
	M8x135	FM 8/75 A4	135	75				F
	M8x165	FM 8/105 A4	165	105				G
M10	M10x75	FM 10/5 A4	78	5	7,4	10,0	14,0	B
	M10x90	FM 10/20 A4	90	20				C
	M10x120	FM 10/50 A4	120	50				D
	M10x145	FM 10/75 A4	145	75				E
	M10x170	FM 10/100 A4	173	100				F
	M12	M12x100	FM 12/10 A4	100				10
M12x110	FM 12/20 A4	110	20	C				
M12x135	FM 12/45 A4	135	45	D				
M12x160	FM 12/70 A4	160	70	E				
M12x185	FM 12/100 A4	188	100	F				
M16	M16x125	FM 16/10 A4	125	10	12,6	16,0	23	A
	M16x145	FM 16/30 A4	145	30				B
	M16x175	FM 16/60 A4	175	60				C
	M16x215	FM 16/100 A4	215	100				D

Tableau 3: Données d'installation

	Type de cheville	d _{cut} [mm]	d _f [mm]	T _{inst} [Nm]	h _{min} [mm]	h ₁ [mm]	h _{nom} [mm]	h _{ef} [mm]	s _{min} [mm]	C _{min} [mm]
M8	FM 8/7 A4 FM 8/15 A4 FM 8/30 A4 FM 8/55 A4 FM 8/75 A4 FM 8/105 A4	8	9	15	100	60	48	40	60	60
M10	FM 10/5 A4 FM 10/20 A4 FM 10/50 A4 FM 10/75 A4 FM 10/100 A4	10	12	25	100	70	59	50	75	75
M12	FM 12/10 A4 FM 12/20 A4 FM 12/45 A4 FM 12/70 A4 FM 12/100 A4	12	14	50	120	85	71	60	90	90
M16	FM 16/10 A4 FM 16/30 A4 FM 16/60 A4 FM 16/100 A4	16	18	100	170	115	96	85	130	130

Cheville à expansion FM753 A4

Emploi prévu
Paramètres d'Installation

Annexe B2

Tableau 4: Résistances caractéristiques en traction sous charges statiques ou quasi statiques pour la méthode de conception-calcul A selon ETAG001, Annexe C

				M8	M10	M12	M16
Rupture acier							
Résistance caractéristique	$N_{RK,s}$	[kN]		17,2	28,0	39,5	81,0
Coefficient partiel de sécurité	$\gamma_{Ms}^{1)}$	[-]		1,59			
Rupture par extraction $N_{RK,p} = \Psi_c \times N_{RK,p}^0$							
Résistance caractéristique en béton non fissuré C20/25	$N_{RK,p}^0$	[kN]		7,5	12	-*	35
Coefficient partiel de sécurité en béton non fissuré	$\gamma_{Mp}^{1)}$	[-]		1,5 ²⁾			
Facteur d'accroissement pour N_{RK} , en béton	C30/37	Ψ_c	[-]	1,17	1,22		
	C40/50		[-]	1,32	1,41		
	C50/60		[-]	1,42	1,55		
Rupture par cône de béton et rupture par fendage							
Profondeur d'ancrage effective	h_{ef}	[mm]		40	50	60	85
Coefficient partiel de sécurité en béton non fissuré	$\gamma_{Mc} = \gamma_{Msp}^{1)}$	[-]		1,5 ²⁾			
Facteur d'accroissement pour N_{RK} , en béton	C30/37	Ψ_c	[-]	1,17	1,22		
	C40/50		[-]	1,32	1,41		
	C50/60		[-]	1,42	1,55		
Entraxe caractéristique	cone de béton	$S_{cr,N}$	[mm]	120	150	180	255
	fendage	$S_{cr,sp}$	[mm]	240	300	360	510
Distance caractéristique à un bord libre	cone de béton	$C_{cr,N}$	[mm]	60	75	90	130
	fendage	$C_{cr,sp}$	[mm]	120	150	180	255

* la rupture par extraction-glisement n'est pas un mode de ruine décisif pour le diamètre M12.

¹⁾ En absence de réglementation nationale

²⁾ La valeur comprend un coefficient de sécurité d'installation $\gamma_2 = 1.0$

Cheville à expansion FM753 A4

Conception-calcul selon l'ETAG001, Annex C

Résistances caractéristiques sous charges de traction

Annexe C1

Tableau 5: Résistances caractéristiques en cisaillement sous charges statiques ou quasi statiques pour la méthode de conception-calcul A selon ETAG001, Annexe C

			M8	M10	M12	M16
Rupture de l'acier sans bras de levier						
Résistance caractéristique	$V_{Rk,s}$	[kN]	11,9	18,9	27,4	51,0
Coefficient partiel de sécurité	$\gamma_{Ms}^{1)}$	[-]	1,33			
Rupture de l'acier avec bras de levier						
Moment caractéristique	$M^0_{Rk,s}$	[Nm]	24	49	85	216
Coefficient partiel de sécurité	$\gamma_{Ms}^{1)}$	[-]	1,33			
Rupture du béton par effet de levier						
Facteur dans l'équation (5.6) de l'annexe C du guide ATE, § 5.2.3.3	k	[-]	1,0	1,0	2,0	2,0
Coefficient partiel de sécurité	$\gamma_{Mc}^{1)}$	[-]	1,5 ²⁾			
Rupture du béton en bord de dalle						
Longueur effective de la cheville sous charge de cisaillement	l_f	[mm]	40	36	43	62
Diamètre extérieur de la cheville	d_{nom}	[mm]	8	10	12	16
Coefficient partiel de sécurité	$\gamma_{Mc}^{1)}$	[-]	1,5 ²⁾			

¹⁾ En absence de réglementation nationale

²⁾ La valeur comprend un coefficient de sécurité d'installation $\gamma_2 = 1.0$

Cheville à expansion FM753 A4

Conception-calcul selon l'ETAG001, Annex C
 Résistances caractéristiques sous charges de cisaillement

Annexe C2

Tableau 6: Résistances caractéristiques en traction sous charges statiques ou quasi statiques pour la méthode de conception-calcul A selon **CEN/TS 1992-4**

			M8	M10	M12	M16
Rupture acier						
Résistance caractéristique	$N_{RK,s}$	[kN]	17,2	28,0	39,5	81,0
Coefficient partiel de sécurité	$\gamma_{Ms}^{1)}$	[-]	1,59			

Rupture par extraction $N_{RK,p} = \Psi_c \times N^0_{RK,p}$						
Résistance caractéristique en béton non fissuré C20/25	$N^0_{RK,p}$	[kN]	7,5	12	-*	35
Coefficient partiel de sécurité en béton non fissuré	$\gamma_{Mp}^{1)}$	[-]	1,5 ²⁾			
Facteur d'accroissement pour N_{RK} , en béton	C30/37	Ψ_c	[-]	1,17	1,22	
	C40/50		[-]	1,32	1,41	
	C50/60		[-]	1,42	1,55	

Rupture par cône de béton et rupture par fendage							
Profondeur d'ancrage effective	h_{ef}	[mm]	40	50	60	85	
Facteur pour béton non fissuré	k_{ucr}	[-]	10,1				
Coefficient partiel de sécurité en béton non fissuré	$\gamma_{Mc} = \gamma_{Msp}^{1)}$	[-]	1,5 ²⁾				
Facteur d'accroissement pour N_{RK} , en béton	C30/37	Ψ_c	[-]	1,17	1,22		
	C40/50		[-]	1,32	1,41		
	C50/60		[-]	1,42	1,55		
Entraxe caractéristique	cone de béton	$s_{cr,N}$	[mm]	120	150	180	255
	fendage	$s_{cr,sp}$	[mm]	240	300	360	510
Distance caractéristique à un bord libre	cone de béton	$c_{cr,N}$	[mm]	60	75	90	130
	fendage	$c_{cr,sp}$	[mm]	120	150	180	255

* la rupture par extraction-glisement n'est pas un mode de ruine décisif pour le diamètre M12.

¹⁾ En absence de réglementation nationale

²⁾ La valeur comprend un coefficient de sécurité d'installation $\gamma_2 = 1.0$

Cheville à expansion FM753 A4

Conception-calcul selon le **CEN/TS 1992-4**
 Résistances caractéristiques en traction

Annexe C3

Tableau 7: Résistances caractéristiques en cisaillement sous charges statiques ou quasi statiques pour la méthode de conception-calcul A selon **CEN/TS 1992-4**

			M8	M10	M12	M16
Rupture de l'acier sans bras de levier						
Résistance caractéristique	$V_{Rk,s}$	[kN]	11,9	18,9	27,4	51,0
Facteur de ductilité	k_2	[-]	0,8			
Coefficient partiel de sécurité	$\gamma_{Ms}^{1)}$	[-]	1,33			
Rupture de l'acier avec bras de levier						
Moment caractéristique	$M_{Rk,s}^0$	[Nm]	24	49	85	216
Coefficient partiel de sécurité	$\gamma_{Ms}^{1)}$	[-]	1,33			
Rupture du béton par effet de levier						
Facteur dans l'équation (16) du CEN TS 1992-4-4, § 6.2.2.3	k_3	[-]	1,0	1,0	2,0	2,0
Coefficient partiel de sécurité	$\gamma_{Mc}^{1)}$	[-]	1,5 ²⁾			
Rupture du béton en bord de dalle						
Longueur effective de la cheville sous charge de cisaillement	l_f	[mm]	40	36	43	62
Diamètre extérieur de la cheville	d_{nom}	[mm]	8	10	12	16
Coefficient partiel de sécurité	$\gamma_{Mc}^{1)}$	[-]	1,5 ²⁾			

¹⁾ En absence de réglementation nationale

²⁾ La valeur comprend un coefficient de sécurité d'installation $\gamma_2 = 1.0$

Cheville à expansion FM753 A4

Conception-calcul selon le **CEN/TS 1992-4**
 Résistances caractéristiques en cisaillement

Annexe C4

Tableau 8: Déplacement sous charge de traction

			M8	M10	M12	M16
Charge de traction en béton non fissuré C20/25 à C50/60			3,6	5,7	11,1	16,7
Déplacement	δ_{N0}	[mm]	0,1	0,2	0,3	1,2
	$\delta_{N\infty}$	[mm]	1,6	1,6	1,6	1,6

Tableau 9: Déplacement sous charge de cisaillement

			M8	M10	M12	M16
Charge de cisaillement en béton non fissuré C20/25 à C50/60			6,4	10,1	14,8	27,5
Déplacement	δ_{V0}	[mm]	0,8 (+0,7)	0,9 (+1,2)	1,0 (+1,2)	1,2 (+1,2)
	$\delta_{V\infty}$	[mm]	1,3 (+0,7)	1,4 (+1,2)	1,5 (+1,2)	1,8 (+1,2)

* Déplacement : Les valeurs de déplacement communiquées dans ce tableau correspondent à la déformation propre de la cheville, laquelle est accompagnée d'un déplacement, indiqué entre parenthèses, lié à la mise en contact du corps de la cheville avec le rebord du trou percé dans l'élément en béton d'une part et la pièce à fixer d'autre part.

Un déplacement supplémentaire en raison du jeu entre la cheville et la pièce à fixer doit être pris en compte.

Cheville à expansion FM753 A4

Conception-Calcul
Déplacements

Annexe C5